

ThinkPad

ThinkPad® X200 a X200s
Příručka pro základní servis a
odstraňování problémů

ThinkPad

ThinkPad® X200 a X200s
Příručka pro základní servis a
odstraňování problémů

Poznámka

Před použitím produktu a těchto informací si přečtěte:

- *Bezpečnostní pokyny a informace o záruce* dodané s touto publikací.
- Informace o bezdrátové síti v online nápovědě *Access Help* a v části Dodatek D, “Upozornění”, na stránce 69.
- *Předpisy* dodané s touto publikací.

Na webovém serveru je k dispozici aktualizovaná příručka Safety and Warranty Guide a dokument Regulatory Notice. Chcete-li si tyto dokumenty prostudovat, přejděte na adresu <http://www.lenovo.com/think/support>, klepněte na Troubleshooting a pak klepněte na User's guides and manuals.

Obsah

Toto čtete nejdříve	v	Kapitola 4. Možnosti obnovy	31
Kapitola 1. Vyhledání informací	1	Úvod do Rescue and Recovery	31
Tato příručka a další publikace	1	SSD (Solid state drive)	31
Vyhledání informací pomocí tlačítka ThinkVantage	2	Obnova obsahu z výroby.	31
Kapitola 2. Péče o počítač ThinkPad	3	Obnova dat.	33
Důležité rady	3	Kapitola 5. Výměna a upgrade zařízení	35
Dbejte na to, kde a jak pracujete	3	Výměna baterie	35
S počítačem zacházejte opatrně	3	Upgrade jednotky pevného disku a jednotky SSD	37
Registrace počítače.	4	Výměna paměti	44
Počítač přenášejte správným způsobem.	4	Kapitola 6. Jak získat podporu a servis	51
Správné připojení interního modemu	4	Jak získat podporu a servis	51
S paměťovými médii a jednotkami zacházejte řádně	4	Jak získat podporu na webu	51
Počítač nikdy neupravujte.	5	Jak volat servisní středisko	51
Buďte opatrní při zadávání hesel	5	Jak získat podporu kdekoli na světě	53
Péče o snímač otisku prstu	5	Celosvětový telefonní seznam	53
Čistění krytu počítače	6	Dodatek A. Informace o záruce	59
Čistění klávesnice počítače	6	Typy záručního servisu	60
Čistění displeje počítače	6	Dodatek B. Jednotky CRU (Customer Replaceable Unit)	63
Kapitola 3. Řešení problémů s počítačem	7	Dodatek C. Vlastnosti a specifikace	65
Časté dotazy.	7	Vybavení	65
Vstup do obslužného programu BIOS Setup	8	Technické údaje	66
Diagnóza problémů	9	Dodatek D. Upozornění	69
Diagnostický program pevného disku	9	Upozornění	69
Diagnostika problémů pomocí programu PC-Doctor ze servisní diskové oblasti	10	Upozornění na klasifikaci vývozu	70
Odstraňování problémů	11	Upozornění na elektronické vyzarování	70
Chybové zprávy	11	Prohlášení o shodě s FCC (Federal Communications Commission)	70
Chyby beze zpráv	17	Průmyslová vyhláška Kanady o shodě s emisní třídou B.	71
Problémy s pamětí	19	Avis de conformité à la réglementation d'Industrie Canada	71
Problémy s heslem	19	Prohlášení o shodě se směrnicemi EU o elektromagnetické kompatibilitě	71
Problémy s klávesnicí	20	Prohlášení o shodě podle směrnice EU-EMC (2004/108/EC) EN 55022 pro zařízení třídy B	71
Problémy s pozicním zařízením.	20	Japonské prohlášení o shodě s VCCI pro zařízení třídy B	73
Problémy s pohotovostním režimem nebo režimem hibernace	21		
Problémy s obrazovkou počítače	23		
Problémy s baterií.	25		
Problémy s napájecím adaptérem (~)	26		
Problémy s jednotkou pevného disku nebo s jednotkou SSD	27		
Problémy se snímačem otisku prstu	28		
Problémy se spuštěním	28		

Prohlášení EU o OEEZ (WEEE)	73	Ochranné známky	77
Upozornění pro uživatele v USA	73		
Informace k modelu ENERGY STAR	74	Rejstřík	79
Upozornění na předpisy	76		

Toto čtete nejdříve

Níže jsou uvedeny důležité rady, které vám pomohou řádně zacházet s vaším počítačem. Nebudete-li postupovat podle nich, může to vést k nepříjemnostem či zraněním nebo počítač může selhat.

Ochrana osob před teplem generovaným počítačem



Když je počítač zapnutý nebo když se nabíjí baterie, může se spodní část nebo opěrky pro ruce *zahřívát*. Teplota, které tyto části dosáhnou, závisí na systémové aktivitě a na úrovni nabití baterie.

Dlouhodobý kontakt s tělem, dokonce i přes oděv, může být nepříjemný nebo způsobit i popáleniny.

- *Vyvarujte se* dlouhodobějšího kontaktu rukou, klína nebo jakékoli jiné části svého těla s některou horkou částí počítače.
- Při používání klávesnice *dělejte pravidelné přestávky* tak, že zvednete ruce z opěrek pro ruce.

Ochrana osob před teplem generovaným napájecím adaptérem (~)



Je-li napájecí adaptér (~) připojený k zásuvce a k počítači, vytváří teplo.

Dlouhodobý kontakt s tělem, dokonce i přes oděv, může způsobit popáleniny.

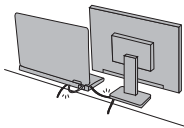
- Používaného napájecího adaptéru (~) se *nedotýkejte* žádnou částí svého těla.
- *Nikdy* jej nepoužívejte k zahřívání svého těla.

Ochrana počítače před vlhkostí



Udržujte tekutiny v dostatečné vzdálenosti od počítače, abyste zabránili kontaktu počítače s tekutinou a zamezili nebezpečí elektrického šoku.

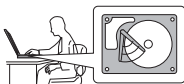
Ochrana kabelů před poškozením



Násilné zacházení s kabely může mít za následek poškození kabelů.

Komunikační linky nebo kabely napájecího adaptéru (~), myši, klávesnice, tiskárny a dalších elektronických zařízení vedte tak, aby na ně nemohl nikdo stoupnout nebo o ně zakopnout, aby nemohlo dojít k jejich skřípnutí počítačem nebo jinými objekty nebo aby nebyly naprosto žádným způsobem vystaveny zacházení, které by mohlo ohrozit provoz počítače.

Ochrana počítače a dat při přemístění počítače



Před přesunutím počítače vybaveného jednotkou pevného disku proveďte jeden z následujících kroků a zkontrolujte, zda je indikátor napájení vypnutý:

- Vypněte jej.
- Stisknutím kombinace kláves Fn+F4 jej převedte do pohotovostního režimu.
- Stisknutím kombinace kláves Fn+F12 jej převedte do režimu spánku (hibernace).

Tak předejdete poškození počítače a možné ztrátě dat.

Opatrné zacházení s počítačem



Počítač nesmíte upustit, ani jej vystavovat nárazům, poškrábání, namáhání krutem, vibračním ani tlaku. Na počítač, displej nebo externí zařízení nepokládejte žádné těžké předměty.

Opatrné zacházení s počítačem



- Používejte kvalitní brašnu, která zajišťuje dostatečné tlumení a ochranu.
- Počítač *nedávejte* do plného kufru nebo tašky.

Kapitola 1. Vyhledání informací

Tato příručka a další publikace

Návod k nastavení

Pomáhá s vybalením počítače ThinkPad® a s počátkem jeho používání. Také obsahuje několik rad pro nové uživatele.

Tato příručka - Příručka pro základní servis a odstraňování problémů

Poskytuje informace o péči o počítač ThinkPad, základní informace o odstraňování problémů, některé postupy obnovy, informace o podpoře a servisu a informace o záruce. Informace o odstraňování problémů v této příručce pokrývají pouze problémy, které by vám mohly zabránit v přístupu ke komplexní online příručce nazývané Access Help předinstalované na vašem počítači ThinkPad.

Access Help

Je obsažený online systém, který poskytuje odpovědi na většinu otázek o vašem počítači, pomáhá nastavit předinstalované programy a nástroje a pomáhá řešit problémy.

Chcete-li otevřít Access Help, proveďte jednu z níže uvedených možností:

- Stiskněte ThinkVantage® tlačítko. Pod odkazem Quick Links v rámci střediska Productivity Center klepněte na **Access on-system help**.
- Klepněte na nabídku **Start**, přesuňte ukazatel na příkaz **Všechny programy** a pak na **ThinkVantage**. Klepněte na **Access Help**.

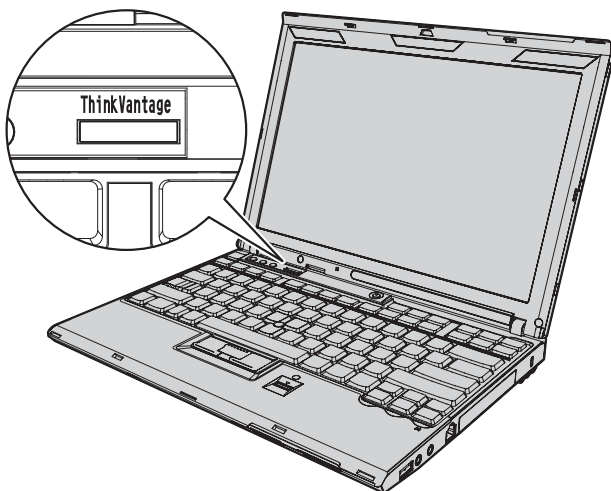
Bezpečnostní pokyny a informace o záruce

Obsahuje obecné bezpečnostní instrukce a úplné Prohlášení Lenovo® o omezené záruce.

Předpisy

Doplňuje tuto příručku. Přečtěte si ho před použitím bezdrátové sítě počítače ThinkPad. Počítač ThinkPad odpovídá normám pro rádiová zařízení a bezpečnostním normám každé země a oblasti, kde byl schválen pro bezdrátové použití. Počítač ThinkPad musíte používat přesně v souladu s lokálními předpisy pro rádiová zařízení.

Vyhledání informací pomocí tlačítka ThinkVantage



Modré tlačítko ThinkVantage vám může pomoci v mnoha situacích, když počítač pracuje normálně, i když tak ve skutečnosti nepracuje. Stiskněte tlačítko ThinkVantage čímž otevřete produkt ThinkVantage Productivity Center. Tak získáte přístup k informativním ilustracím a snadno použitelným pokynům, jež vám pomohou začít používat vaše zařízení a zůstat produktivní.

Tlačítkem ThinkVantage můžete také přerušit spuštění počítače a otevřít pracovní plochu aplikace Rescue and Recovery[®], která běží nezávisle na operačním systému Windows[®] a je od něj oddělená.

Kapitola 2. Péče o počítač ThinkPad

Trebaže počítač je vyroben tak, aby fungoval v normálním pracovním prostředí, musíte při jeho používání jednat rozumně. Počítač budete moci nejlépe využít, pokud uplatníte následující důležité rady.

Nejdůležitější pokyny k použití počítače najdete v části “Toto čtete nejdříve” na stránce v.

Důležité rady

Dbejte na to, kde a jak pracujete

- Abyste zabránili riziku udušení plastovými obaly, uložte obaly mimo dosah dětí.
- Počítač nedávejte do blízkosti magnetů, zapnutých mobilních telefonů, elektrických přístrojů nebo reproduktorů (vzdálenost 13 cm/5").
- Počítač nevystavujte extrémním teplotám (pod 5 °C/41 °F nebo nad 35 °C/95 °F).
- Některá příslušenství, jako např. ventilátor přenosné pracovní plochy nebo vzduchový filtr, mohou produkovat záporné ionty. Jestliže je počítač blízko takového příslušenství a je vystaven po dlouhý čas vzduchu, který obsahuje negativní ionty, může se elektrostaticky nabít. Tento náboj se může vybit skrz vaše ruce, když se dotknete klávesnice nebo jiných částí počítače, nebo přes konektory připojených vstupních a výstupních zařízení. Dokonce i když tento druh elektrostatického výboje (ESD) je opačný oproti výboji z vašeho těla nebo šatů do počítače, znamená to stejné riziko selhání počítače.

Váš počítač je navržen a vyroben tak, aby minimalizoval veškeré efekty elektrostatického náboje. Elektrostatický náboj nad určitý limit může nicméně zvýšit riziko ESD. Proto když používáte počítač blízko zařízení, které může produkovat negativní ionty, věnujte speciální pozornost následujícímu:

- Vyhněte se přímému vystavení vašeho počítače vzduchu ze zařízení, které může produkovat negativní ionty.
- Udržujte váš počítač a jeho periferní zařízení co nejdále od takového zařízení.
- Všude, kde je to možné, uzemněte váš počítač, abyste umožnili bezpečný elektrostatický výboj.

Poznámka: Ne všechna taková zařízení způsobují významný elektrostatický náboj.

S počítačem zacházejte opatrně

- Mezi displej a klávesnici či mezi displej a opěrky pro ruce nevkládejte žádné předměty (ani papír).

- Displej počítače je navržen pro používání při úhlu otevření o něco větším než 90 stupňů. Displej neotvírejte ve větším úhlu než 180 stupňů, protože byste tím mohli způsobit poškození závěsu displeje.
- Je-li připojený napájecí adaptér (~), neobracejte počítač. Tím byste mohli poškodit konektor adaptéru.

Registrace počítače

- Zaregistrujte si svůj produkt ThinkPad u Lenovo (na webové stránce: <http://www.lenovo.com/register>). Pokud by došlo ke ztrátě nebo krádeži vašeho počítače, odpovědné úřady by vám jej mohly vrátit. Jestliže si počítač zaregistrujete, Lenovo vás bude moci informovat o technických informacích a upgradech.

Počítač přenášejte správným způsobem

- Před přenášením počítače vyjměte všechna média, vypněte připojená zařízení a odpojte šňůry a kabely.
- Když zvedáte otevřený počítač, držte ho za spodní část. Počítač nezvedejte ani nedržte za displej.

Správné připojení interního modemu

- Modem počítače může používat pouze analogovou telefonní síť neboli veřejnou komutovanou telefonní síť. Modem nepřipojujte do soukromé pobočkové ústředny ani k jiné digitální telefonní lince, protože tím byste mohli modem poškodit. Analogové telefonní linky se používají hlavně v domech, kdežto digitální telefonní linky především v hotelích a kancelářských budovách. Nejste-li si jisti, jaký druh telefonní linky používáte, obraťte se na svého telefonního operátora.
- V počítači může být konektor Ethernet i konektor modemu. Pokud je tomu tak, připojte datový kabel do správného konektoru, abyste konektor nepoškodili.

S paměťovými médii a jednotkami zacházejte řádně

- Je-li počítač vybaven optickou jednotkou, nedotýkejte se povrchu disků ani čočky v jednotce.
- Než jednotku zavřete, musí CD nebo DVD zaklapnout na středový čep jednotky.
- Při instalaci jednotky pevného disku, jednotky SSD nebo optické jednotky postupujte v souladu s pokyny, které jste obdrželi s hardwarem, a tlak vyvíjejte pouze tam, kde je to potřeba.
- Před výměnou jednotky pevného disku nebo jednotky SSD musíte počítač vypnout.
- Při výměně primární jednotky pevného disku nebo jednotky SSD znovu namontujte kryt pozice jednotky.
- Nepoužívané externí a vyjímatelné jednotky pevného disku a optické jednotky ukládejte do vhodných schránek nebo obalů.
- Před instalací následujících zařízení se dotkněte kovového stolu nebo uzemněného kovového předmětu. Tím vybijete elektrostatický náboj vašeho těla. Elektrostatický náboj může zařízení poškodit.
 - paměťový modul

- karta PCI Express Mini
- karta ExpressCard
- karta Smart
- paměťová karta, jako je SD Card, Memory Stick a MultiMediaCard

Poznámka: Při přenosu dat z nebo na kartu Flash Media Card, například kartu SD Card, nepřevádějte počítač do pohotovostního režimu nebo režimu hibernace před ukončením přenosu dat. Mohlo by dojít ke ztrátě dat.

Počítač nikdy neopravujte

- Počítač by měl rozebírat a opravovat pouze technik autorizovaný pro počítače ThinkPad.
- Neopravujte ani nezalepujte západky, abyste displej udrželi otevřený nebo zavřený.

Buďte opatrní při zadávání hesel

- Zapamatujte si svá hesla. Pokud zapomenete heslo správce nebo heslo k pevnému disku, nemůže je autorizovaný poskytovatel služeb Lenovo nemůže resetovat a vy budete muset vyměnit systémovou desku nebo jednotku pevného disku nebo jednotku SSD.

Péče o snímač otisku prstu

Následující akce mohou poškodit snímač otisku prstu nebo způsobit, že nebude správně fungovat:

- Poškrábání povrchu snímače tvrdým ostrým předmětem.
- Poškrábání povrchu snímače nehtem.
- Dotýkání se snímače špinavými prsty.

Dojde-li k některému z následujících stavů, jemně otřete povrch snímače suchým měkkým hadříkem bez chlupů:

- Povrch snímače je zašpiněný.
- Povrch snímače je vlhký.
- Snímač často selhává při ověřování otisku prstu.

Čistění krytu počítače

Informace o této úloze

Počítač příležitostně vyčistěte následujícím způsobem:

1. Připravte roztok jemného kuchyňského čisticího prostředku (bez brusného prášku nebo silných chemikálií jako kyseliny nebo zásady). Použijte 5 dílů vody na jeden díl čisticího prostředku.
2. Namočte do rozředěného prostředku houbičku.
3. Vymáčkněte z houbičky přebytečnou tekutinu.
4. Krouživým pohybem houbičkou otřete kryt počítače, dávejte pozor, aby z houbičky nevytékala tekutina.
5. Odstraňte čisticí prostředek z krytu otřením.
6. Vyláchněte houbičku v čisté vodě.
7. Otřete povrch vyláchnutou houbičkou.
8. Otřete povrch znovu měkkou suchou látkou bez chlupů.
9. Počkejte, až povrch oschne, a odstraňte vlákna z látky, pokud zůstala na povrchu počítače.

Čistění klávesnice počítače

1. Nasajte trochu isopropyl alkoholu do měkkého nezprašeného hadříku.
2. Hadříkem otřete povrch kláves. Otírejte klávesy po jedné, pokud budete otírat více kláves najednou, může se hadřík zachytit mezi klávesami a poškodit je. Dejte pozor, aby na klávesy nebo mezi ně neukápla tekutina.
3. Nechte klávesnici oschnout.
4. Drobečky a prach pod klávesami můžete odstranit pomocí štětečku s balónkem na čistění fotoaparátů nebo pomocí studeného vzduchu ze sušiče vlasů.

Poznámka: Čisticí prostředek nestříkejte přímo na displej nebo klávesnici.

Čistění displeje počítače

1. Jemně otřete displej měkkou suchou látkou bez chlupů. Pokud na displeji objevíte skvrnku vypadající jako škrábnutí, může to být otisk přenesený z klávesnice nebo kolíku zařízení TrackPoint[®], když bylo víko stlačeno z vnějšku.
2. Skvrnku jemně otřete měkkým suchým hadříkem.
3. Pokud skvrnka na displeji zůstává, vezměte měkký hadřík, který nepouští chlupy, a navlhčete ho v roztoku (jedna ku jedné) isopropyl alkoholu a vody, která neobsahuje nečistoty.
4. Hadřík co nejvíce vyždímejte.
5. Displej znovu otřete, nenechte z hadříku ukápnout tekutinu na počítač.
6. Než displej zavřete, nechte jej oschnout.

Kapitola 3. Řešení problémů s počítačem

Poznámka: Použijte online nápovědu *Access Help*, pokud počítač běží a nápověda *Access Help* je dostupná. Informace v této kapitole se vztahují k situaci, kdy je nápověda *Access Help* nedostupná.

Časté dotazy

Tato část obsahuje časté dotazy a uvádí, kde na ně naleznete podrobné odpovědi. Podrobnosti o publikacích dodaných s počítačem ThinkPad naleznete v části “Tato příručka a další publikace” na stránce 1.

Jaká bezpečnostní pravidla mám dodržovat při používání počítače ThinkPad?

Podrobné informace o bezpečnosti naleznete v příručce *Bezpečnostní pokyny a informace o záruce*.

Jak mohu předejít problémům s počítačem ThinkPad?

Podívejte se do části “Toto čtěte nejdříve” na stránce v a Kapitola 2, “Péče o počítač ThinkPad”, na stránce 3 této příručky. Další informace lze nalézt v následujících částech příručky *Access Help*:

- předcházení problémům
- odstraňování problémů

Jaké jsou hlavní hardwarové části počítače ThinkPad?

Viz část “O počítači” v příručce *Access Help*.

Kde naleznu podrobnou specifikaci svého počítače ThinkPad?

Viz <http://www.lenovo.com/think/support>.

Potřebuji upgradovat zařízení *nebo* potřebuji vyměnit jedno z následujících zařízení: jednotka pevného disku, disk SSD, karta PCI Express Mini Card, paměť, klávesnice nebo opěrka rukou.

V části Dodatek B, “Jednotky CRU (Customer Replaceable Unit)”, na stránce 63 této příručky naleznete seznam jednotek CRU (Customer Replaceable Unit) a odkaz na návod pro výměnu součástí.

Počítač nefunguje správně.

Viz část “Řešení problémů” v příručce *Access Help*. Tato příručka popisuje metody odstraňování problémů pro případ nedostupnosti příručky *Access Help*.

Kde jsou disky pro obnovu?

Počítač mohl být, v závislosti na daném modelu, dodán s diskem pro obnovu nebo bez něj či s diskem systému Windows. Popis alternativních metod obnovy, které Lenovo nabízí, naleznete v této příručce v části “Obnova obsahu z výroby” na stránce 31.

Jak se obrátím na středisko podpory zákazníků?

Viz část Kapitola 6, “Jak získat podporu a servis”, na stránce 51 této příručky. Telefonní číslo na vaše nejbližší servisní středisko naleznete v části “Celosvětový telefonní seznam” na stránce 53.

Kde naleznu informace o záruce?

Podrobné informace o záruce naleznete v příručce *Bezpečnostní pokyny a informace o záruce*. Informace o záruce, která platí pro počítač, včetně záruční doby a typu záručního servisu, naleznete v části Dodatek A, “Informace o záruce”, na stránce 59.

Vstup do obslužného programu BIOS Setup

Informace o této úloze

Počítač poskytuje program, nazvaný BIOS Setup, který umožňuje nastavit různé parametry.

- Config: nastavení konfigurace počítače.
- Date/Time: nastavení data a času.
- Security: nastavení bezpečnostních funkcí.
- Startup: nastavení spouštěcího zařízení.
- Restart: restart systému.
- Diagnostický program HDD: spuštění diagnostického testu pevného disku nebo disku SSD.

Obslužný program BIOS Setup spustíte takto:

1. Chcete-li zabránit náhodné ztrátě dat, proveďte zálohu dat a registru počítače. Podrobnosti naleznete v části “Základy” v příručce *Access Help*.
2. Vypněte počítač a znovu jej zapněte.
3. Ihned po zobrazení loga ThinkPad stiskněte klávesu F1, zobrazí se obslužný program BIOS Setup.

Je-li nastaveno heslo správce, zobrazí se nabídka programu BIOS Setup po zadání hesla. Program můžete spustit stisknutím klávesy Enter místo zadání hesla správce, nebudete však moci změnit parametry, které jsou chráněny heslem správce. Další informace naleznete v online nápovědě počítače.

4. Pomocí kurzorových kláves se přesuňte na položku, kterou chcete změnit. Když je požadovaná položka zvýrazněna, stiskněte klávesu Enter. Zobrazí se dílčí nabídka.
5. Proveďte požadované změny. Chcete-li změnit hodnotu položky, použijte klávesu F5 nebo F6. Jestliže má položka dílčí nabídku, zobrazíte ji stisknutím klávesy Enter.
6. Dílčí nabídku opustíte stisknutím klávesy F3 nebo Esc. Pokud jste ve vnořené dílčí nabídce, opakovaně stiskněte klávesu Esc, dokud se nedostanete do hlavní nabídky programu **BIOS Setup**.

Poznámka: Potřebujete-li obnovit nastavení do původního stavu, jaký byl v době pořízení počítače, stiskněte klávesu F9, čímž obnovíte standardní nastavení. V dílčí nabídce Restart můžete také obnovit standardní nastavení nebo můžete zrušit provedené změny.

7. Označte **Restart** a stiskněte klávesu Enter. Kurzor přesuňte na požadovanou volbu pro spuštění počítače. Pak stiskněte klávesu Enter. Počítač se znovu spustí.

Diagnóza problémů

Informace o této úloze

Máte-li s počítačem problém, můžete provést test pomocí programu PC-Doctor® pro Windows.

Program PC-Doctor for Windows spustíte takto:

1. Klepněte na tlačítko **Start**.
2. Přesuňte ukazatel na volbu **Všechny programy** a pak na volbu **PC-Doctor for Windows**.
3. Klepněte na **PC-Doctor for Windows**.

Výsledky

Další informace o programu PC-Doctor for Windows získáte v jeho nápovědě.

Upozornění:

- Pokud potřebujete pomoc nebo další informace k problému, vyberte jednu z následujících možností:
 - Lenovo Troubleshooting Center
 - Update System Drivers
 - System Information
- Spuštění jakýchkoli testů může zabrat několik minut nebo i delší dobu. Nespouštějte test, pokud nemáte čas k provedení celého testu, spuštěný test nepřerušujte.

Chcete-li obrátit na servisní centrum s žádostí o pomoc, vytiskněte záznam o testu, abyste mohli technikovi rychle poskytnout informace.

Diagnostický program pevného disku

Informace o této úloze

Pokud vaše jednotka pevného disku (HDD) nebo jednotka SSD řádně nefunguje, můžete podstatu problému zjistit spuštěním diagnostického programu HDD v rámci BIOS Setup.

Diagnostický program spustíte takto:

1. Vypněte počítač a znovu jej zapněte.
2. Ihned po zobrazení loga ThinkPad stiskněte klávesu F1, zobrazí se obslužný program BIOS Setup.
3. Kurzorovými klávesami vyberte **HDD diagnostic program** a stiskněte klávesu Enter. Otevře se nabídka diagnostického programu pro pevné disky.
4. Kurzorovými klávesami vyberte **Main hard disk drive** nebo **Ultrabay hard disk drive**. Klávesou Enter spusíte diagnostický program. Diagnostický program provede veřifikační test a test rychlosti vybraného zařízení a nahlásí vám výsledky.
5. Pokud diagnostický program nahlásí chybu, obraťte se na středisko zákaznické podpory. Diagnostický program může vrátit jednu nebo obě níže uvedené chybové zprávy:

Pro hlavní úložnou jednotku:

- Error code 0000: Read verification failed
- Error code 0100: Speed test failed
- Error code 0200: Controller Diag failed

Pro úložnou jednotku Ultrabay™:

- Error code 0002: Read verification failed
- Error code 0102: Speed test failed
- Error code 0202: Controller Diag failed

6. Pokud diagnostický program nenahlásí žádnou chybu, ale vy stále máte problémy, postupujte takto:
 - Prostudujte si pokyny uvedené v části "Introducing Rescue and Recovery" v rámci online příručky *Access Help* a spusíte program pro diagnostické testování jednotky pevného disku nebo jednotky SSD.
 - Stáhněte si PC-Doctor for DOS pro váš počítač z níže uvedeného webového serveru: <http://www.lenovo.com/support/site.wss/document.do?sitestyle=lenovo&Indocid=tpad-matrix>.

Diagnostika problémů pomocí programu PC-Doctor ze servisní diskové oblasti

Informace o této úloze

Pomocí programu PC-Doctor, spuštěného z pracovní plochy Rescue and Recovery ze servisní diskové oblasti, můžete provádět diagnostiku bez spuštění operačního systému.

Program PC-Doctor spustíte takto:

1. Vypněte počítač a znovu jej zapněte.
2. Ihned po zobrazení loga ThinkPad stiskněte tlačítko ThinkVantage. Otevře se pracovní plocha Rescue and Recovery.
3. Vyberte volbu **Diagnose hardware**.

Výsledky

Další informace o programu PC-Doctor získáte v jeho nápovědě.

Odstraňování problémů

Pokud nenaleznete popis problému zde, podívejte se do příručky *Access Help*. Následující část popisuje pouze problémy, které vám mohou zabránit v přístupu do tohoto systému nápovědy.

Chybové zprávy

Poznámka:

1. V uvedené chybové zprávě písmeno x zastupuje libovolný znak.
2. Verze programu PC-Doctor uváděného zde je PC-Doctor for Windows.

Zpráva	Řešení
0176: System Security - The System has been tampered with.	Tato zpráva se zobrazí, když odstraníte zabezpečovací čip a znovu jej instalujete nebo nainstalujete nový. Chybu odstraníte pomocí programu BIOS Setup. Jestliže tím problém neodstraníte, nechte počítač opravit.
0182: Bad CRC2. Enter BIOS Setup and load Setup defaults.	Kontrolní součet nastavení CRC2 v paměti EEPROM není správný. Stisknutím klávesy F1 spustíte program BIOS Setup. Standardní nastavení obnovíte stisknutím klávesy F9 a klávesy Enter. Pak stisknutím klávesy F10 a klávesy Enter restartujete systém.
0185: Bad startup sequence settings. Enter BIOS Setup and load Setup defaults.	Kontrolní součet nastavení sekvence startup v paměti EEPROM není správný. Stisknutím klávesy F1 spustíte program BIOS Setup. Standardní nastavení obnovíte stisknutím klávesy F9 a klávesy Enter. Pak stisknutím klávesy F10 a klávesy Enter restartujete systém.
0190: Critical low-battery error	Počítač se vypnul, protože baterie není dostatečně nabitá. Připojte napájecí adaptér (~) k počítači a nabijte baterii nebo použijte plně nabitou baterii.
0191: System Security - Invalid remote change requested.	Selhala změna nastavení počítače. Potvrďte operaci a opakujte. Chybu odstraníte pomocí programu BIOS Setup.
0199: System Security - Security password retry count exceeded.	Tato zpráva se zobrazuje, když více než třikrát zadáte chybné heslo správce. Ověřte si, že znáte správné heslo správce, a akci opakujte. Chybu odstraníte pomocí programu BIOS Setup.
01C8: More than one modem devices are found. Remove one of them. Press <Esc> to continue.	Odstraňte jednu dceřinou kartu. Chcete-li varování ignorovat, stiskněte klávesu Esc. Jestliže tím problém neodstraníte, nechte počítač opravit.

Zpráva	Řešení
01C9: More than one Ethernet devices are found. Remove one of them. Press <Esc> to continue.	Počítač ThinkPad má již zabudovanou funkci Ethernet a není možné přidat další takovou funkci nainstalováním zařízení Ethernet, jako je Mini-PCI Ethernet Card nebo Ethernet Daughter Card. Zobrazí-li se tato chybová zpráva, odstraňte zařízení Ethernet, které jste instalovali. Chcete-li varování ignorovat, stiskněte klávesu Esc. Jestliže tím problém neodstraníte, nechte počítač opravit.
0200: Hard disk error	Jednotka pevného disku nebo disku SSD nefunguje. Ujistěte se, že je jednotka pevného disku nebo disku SSD správně připojena. Spusťte program BIOS Setup a ujistěte se, že jednotka není v nabídce vypnutá.
021x: Keyboard error	<p>Ujistěte se, že na klávesnici, nebo případně externí klávesnici, nejsou umístěny žádné předměty. Vypněte počítač a všechna připojená zařízení. Zapněte nejdříve počítač a pak připojená zařízení.</p> <p>Pokud se chybová zpráva stále zobrazuje, postupujte takto:</p> <p>Je-li připojena externí klávesnice, postupujte takto:</p> <ul style="list-style-type: none"> Vypněte počítač a odpojte externí klávesnici, pak počítač zapněte. Ověřte, zda vestavná klávesnice funguje správně. Pokud ano, nechte externí klávesnici opravit. Ujistěte se, že je externí klávesnice připojena ke správnému konektoru. <p>Proveďte test počítače pomocí programu PC-Doctor.</p> <ul style="list-style-type: none"> Jestliže se počítač během testu zastaví, nechte jej opravit.
0230: Shadow RAM error	Selhala paměť shadow RAM. Proveďte test paměti počítače pomocí programu PC-Doctor. Pokud jste před zapnutím počítače přidali paměťový modul, nainstalujte jej znovu. Pak proveďte test paměti počítače pomocí programu PC-Doctor.
0231: System RAM error	Selhala systémová paměť RAM. Proveďte test paměti počítače pomocí programu PC-Doctor. Pokud jste před zapnutím počítače přidali paměťový modul, nainstalujte jej znovu. Pak proveďte test paměti počítače pomocí programu PC-Doctor.
0232: Extended RAM error	Selhala paměť extended RAM. Proveďte test paměti počítače pomocí programu PC-Doctor. Pokud jste před zapnutím počítače přidali paměťový modul, nainstalujte jej znovu. Pak proveďte test paměti počítače pomocí programu PC-Doctor.
0250: System battery error	Záložní baterie, která se používá pro zachování konfigurace systému (například data a času), když je počítač vypnutý, je vybitá. Baterii vyměňte a ověřte konfiguraci pomocí programu BIOS Setup. Jestliže problém přetrvává, nechte počítač opravit.
0251: System CMOS checksum bad	Nějaký aplikační program možná poškodil paměť CMOS. Počítač použije standardní nastavení. Nastavení upravíte pomocí programu BIOS Setup. Pokud chyba přetrvává, nechte počítač opravit.

Zpráva	Řešení
0271: Date and time error	V počítači není nastaveno datum ani čas. Čas a datum nastavte pomocí programu BIOS Setup.
0280: Previous boot incomplete	Při předchozím pokusu počítač nebyl schopen dokončit proces zavádění. Počítač vypněte a znovu zapněte, aby se spustil program BIOS Setup. Ověřte nastavení a pak počítač restartujte položkou Exit Saving Changes v nabídce Restart nebo stisknutím klávesy F10. Pokud chyba přetrvává, nechte počítač opravit.
1802: Unauthorized network card is plugged in - Power off and remove the miniPCI network card.	Síťová karta Mini-PCI není na tomto počítači podporována. Odstraňte ji.
1803: Unauthorized daughter card is plugged in - Power off and remove the daughter card.	Dceřiná karta není na tomto počítači podporována. Odstraňte ji.
1804: Unauthorized WAN card is plugged in - Power off and remove the WAN card.	Síťová karta WAN není na tomto počítači podporována. Odstraňte ji.
1805: Unauthorized Wireless USB card is plugged in - Power off and remove the Wireless USB card.	Síťová karta Wireless USB není na tomto počítači podporována. Odstraňte ji.
1830: Invalid memory configuration - Power off and install a memory module to Slot-0 or the lower slot.	Aktuální konfigurace paměti není podporována. Pokud instalujete paměťový modul pouze do jednoho ze dvou paměťových slotů, nainstalujte jej do slotu označeného jako "SLOT-0".
2100: Initialization error on HDD0 (Main hard disk drive)	Jednotka pevného disku nebo disku SSD nefunguje. Nechte jednotku opravit.
2102: Initialization error on HDD1 (Ultrabay hard disk drive)	Jednotka pevného disku nebo disku SSD nefunguje. Nechte jednotku opravit.
2110: Read error on HDD0 (Main hard disk drive)	Jednotka pevného disku nebo disku SSD nefunguje. Nechte jednotku opravit.

Zpráva	Řešení
2112: Read error on HDD1 (Ultrabay hard disk drive)	Jednotka pevného disku nebo disku SSD nefunguje. Nechte jednotku opravit.
Výzva k zadání hesla pro spuštění	Je nastaveno heslo pro spuštění nebo heslo správce. Napište heslo a stiskněte klávesu Enter , abyste mohli počítač používat. Není-li heslo pro spuštění přijato, můžete být nastaveno heslo správce. Napište heslo správce a stiskněte klávesu Enter . Jestliže chyba přetrvává, nechte počítač opravit.
Výzva k zadání hesla pevného disku	Je nastaveno heslo jednotky pevného disku nebo disku SSD. Napište heslo a stiskněte klávesu Enter , abyste mohli počítač používat. Jestliže chyba přetrvává, nechte počítač opravit.
Hibernation error	Nastavení systému se během doby, kdy byl počítač v režimu hibernace, změnilo a počítač nemůže pokračovat v normální činnosti. <ul style="list-style-type: none"> • Obnovte nastavení systému na stav, jaký byl před přechodem do režimu hibernace. • Jestliže se změnila velikost paměti, znovu vytvořte soubor používaný při režimu hibernace.
Operating system not found.	Ověřte následující: <ul style="list-style-type: none"> • Jednotka pevného disku nebo SSD je správně nainstalována. • Je v jednotce spouštěcí disk? <p>Jestliže se chybová zpráva stále zobrazuje, zkontrolujte spouštěcí posloupnost programem BIOS Setup.</p>
EMM386 Not Installed - Unable to Set Page Frame Base Address.	Upravte soubor C:\CONFIG.SYS a řádek <code>device=C:\WINDOWS\EMM386.EXE RAM</code> změňte na <code>device=C:\WINDOWS\EMM386.EXE NOEMS</code> a soubor uložte.
CardBus Configuration Error - Device Disabled	Spusíte program BIOS Setup. Standardní nastavení obnovíte stisknutím klávesy F9 a klávesy Enter. Pak stisknutím klávesy F10 a klávesy Enter restartujete systém.

Zpráva	Řešení
Cannot boot from any device.	<p>Ověřte stav zařízení, z něhož chcete počítač spustit.</p> <p>Device not found Ověřte stav zařízení, z něhož chcete počítač spustit.</p> <p>Device error Ověřte stav zařízení, z něhož chcete počítač spustit.</p> <p>No valid operating system Ověřte, že operační systém není poškozen a že je správně instalován.</p> <p>Excluded from boot order Spusťte program BIOS Setup a přidejte zařízení do spouštěcího seznamu.</p>

Chyby hlášené pomocí zvukových signálů	
Jeden krátký zvukový signál, přestávka, tři krátké zvukové signály, přestávka, další tři krátké zvukové signály a jeden krátký zvukový signál	Pokud nainstalujete paměťový modul pouze do jednoho ze dvou paměťových slotů, nainstalujte jej do slotu označeného jako "SLOT-0". Jsou-li paměťové moduly nainstalované v obou slotech, přesvědčte se, že jsou nainstalované správně. Pokud jsou správně nainstalované a pokud se neustále ozývá zvukový signál, nechte počítač opravit.
Jeden dlouhý zvukový signál a dva krátké zvukové signály	Problém je ve funkci videa. Počítač nechte opravit.
Čtyři řady čtyř krátkých zvukových signálů	Problém je v bezpečnostním čipu. Počítač nechte opravit.
Pět zvukových signálů	Problém je v základní desce. Počítač nechte opravit.

Zobrazí-li se na obrazovce některá z následujících chybových zpráv, nechte počítač opravit:
0175: Bad CRC1, stop POST task
0177: Bad SVP data, stop POST task. Checksum of the supervisor password in the EEPROM is not correct.
0187: EAIA data access error
0188: Invalid RFID serialization information area
0189: Invalid RFID configuration information area
0192: System Security - Embedded Security hardware tamper detected.
0260: System timer error
0270: Real time clock error
02D0: System cache error
02F4: EISA CMOS not writable
02F5: DMA test failed
02F6: Software NMI failed
02F7: Fail-safe timer NMI failed
Fan error
Thermal sensing error

Chyby beze zpráv

Problém:

Po zapnutí počítače se na obrazovce nic neobjeví a počítač při spuštění nevydá žádný zvukový signál.

Poznámka: Nejste-li si jisti, zda byl vydán zvukový signál, postupujte takto:

1. Stisknutím a podržením hlavního vypínače déle než 4 s vypněte počítač.
2. Počítač zapněte a znovu poslouchejte.

Řešení:

1. Ověřte, že:
 - Je baterie správně instalována?
 - Je napájecí adaptér (~) připojený k počítači a je napájecí šňůra připojena do fungující elektrické zásuvky?
 - Je počítač zapnutý? (Ujistěte se o tom opětovným zapnutím hlavního vypínače.)
2. Je-li nastaveno heslo pro spuštění, postupujte takto:
 - a. Stisknutím libovolné klávesy zobrazte výzvu k zadání hesla pro spuštění. Je-li jas obrazovky nízký, zvyšte jej stisknutím kombinace kláves Fn+Home.
 - b. Zadejte správné heslo a stiskněte klávesu Enter.
3. Jestliže jsou uvedené body správně splněny a obrazovka je stále prázdná, nechte počítač opravit.

Problém:

Po zapnutí počítače se na prázdné obrazovce zobrazí pouze bílý kurzor.

Řešení: Poznámka: Pokud jste pomocí softwaru pro vytváření diskových oblastí změnili některou diskovou oblast v jednotce pevného disku nebo jednotce SSD, mohlo dojít ke zničení informací o této diskové oblasti nebo hlavního zaváděcího záznamu.

1. Vypněte počítač a znovu jej zapněte.
2. Je-li na obrazovce nadále pouze kurzor, postupujte takto:
 - Pokud jste použili software k vytváření diskových oblastí, prozkoumejte diskovou oblast v jednotce pevného disku nebo jednotce SSD pomocí tohoto softwaru a v případě potřeby ji obnovte.
 - K uvedení systému do stavu od výrobce použijte pracovní plochu Rescue and Recovery nebo disky pro zotavení.
Podrobné informace o obnově systému do stavu od výrobce najdete v části Kapitola 4, “Možnosti obnovy”, na stránce 31.
3. Jestliže problém přetrvává, nechte počítač opravit.

Problém:

Obrazovka přestane zobrazovat při zapnutí počítači.

Řešení: Možná došlo k aktivaci spořiče obrazovky nebo systému řízení spotřeby.

Proveďte jednu z následujících akcí:

- Přesuňte zařízení TrackPoint nebo stisknutím nějaké klávesy ukončete spořič obrazovky.
- Stisknutím hlavního vypínače probuďte počítač z pohotovostního režimu nebo z režimu hibernace.

Problém:

Počítač neodpovídá.

Řešení:

1. Stisknutím a podržením hlavního vypínače déle než 4 s vypněte počítač.
2. Pokud počítač přesto nereaguje, odpojte a znovu připojte napájecí adaptér (~) a baterii.

Počítač se možná zablokoval, když při komunikační činnosti přešel do pohotovostního režimu. Když pracujete v síti, vypněte časovač pohotovostního režimu.

Problémy s pamětí

Problém:

Paměť nefunguje správně.

Řešení:

1. Ověřte, zda je paměť v počítači správně nainstalovaná a usazená.
Chcete-li zajistit správné připojení, může být nutné odebrat všechnu přidanou paměť, otestovat počítač pouze s paměťmi nainstalovanými ve výrobě a pak znovu instalovat paměť jednu po druhé. Postupy odebrání a opětovné instalace paměti najdete v části “Výměna paměti” na stránce 44.
2. Zkontrolujte, zda se během spuštění nezobrazují chybové zprávy.
V případě chybových zpráv testu POST (Power-on self-test) proveďte příslušné nápravné akce.
3. Ověřte, zda je v počítači nainstalovaný nejnovější systém BIOS.
4. Ověřte správnou konfiguraci a kompatibilitu paměti, včetně maximální velikosti paměti a rychlosti paměti.
Podrobnosti naleznete v pokynech v části “Výměna paměti” na stránce 44.
5. Spusťte aplikaci PC-Doctor for Windows.
Pokud operační systém Windows nemůžete spustit, použijte aplikaci PC-Doctor v servisní diskové oblasti na jednotce pevného disku.

Problémy s heslem

Problém:

Zapomenuté heslo.

Řešení:

- Zapomenete-li heslo pro spuštění, počítač dopravte do autorizovaného servisu nebo prodejny Lenovo, aby tam heslo zrušili.
- Pokud zapomenete heslo k pevnému disku, autorizovaný servisní technik Lenovo je nemůže resetovat a nemůže obnovit data z jednotky pevného disku nebo jednotky SSD. Počítač musíte předat autorizovanému servisnímu technikovi Lenovo nebo obchodnímu zástupci Lenovo za účelem výměny jednotky pevného disku nebo jednotky SSD. Musíte předložit prodejní doklad a zaplatit díly a práci.
- Pokud zapomenete heslo správce, nemůže autorizovaný servis Lenovo toto heslo obnovit. Počítač je třeba předat autorizovanému technikovi nebo obchodnímu zástupci Lenovo, aby vyměnil základní desku. Musíte předložit prodejní doklad a zaplatit díly a práci.

Problémy s klávesnicí

Problém:

Všechny nebo některé klávesy na klávesnici nefungují.

Řešení: Operační systém Windows Vista®:

1. Klepněte na volbu **Start** → **Ovládací panely**.
2. Klepněte na volbu **Hardware a zvuk** a pak na volbu **Klávesnice**.
3. Klepněte na kartu **Hardware**. Přesvědčte se, zda v rámečku Vlastnosti zařízení je Stav zařízení **Toto zařízení funguje správně**.

Operační systém Windows XP:

1. Klepněte na volbu **Start** → **Ovládací panely**.
2. Klepněte na volbu **Tiskárny a jiný hardware** a pak na volbu **Klávesnice**.
3. Klepněte na kartu **Hardware**. Přesvědčte se, zda v rámečku Vlastnosti zařízení je Stav zařízení **Toto zařízení funguje správně**.

Pokud klávesnice stále nefunguje, dejte počítač do servisu.

Pokud problém nastal okamžitě po návratu z pohotovostního režimu, zadejte heslo pro spuštění, bylo-li nastaveno.

Problém:

Při psaní písmena se objeví číslo.

Řešení: Je zapnutý číselný přesmykač. Vypnete ho stisknutím klávesy Shift nebo Fn a následným stisknutím klávesy NmLk (ScrLk).**Problém:**

Všechny nebo některé klávesy na externí klávesnici nebo numerické klávesnici nefungují.

Řešení: Ověřte, zda je externí klávesnice nebo numerická klávesnice správně připojená k počítači.

Problémy s pozičním zařízením

Problém:

Funkce posouvání nebo lupy nefungují.

Řešení: V okně Device Manager zkontrolujte ovladač myši a ujistěte se, že je nainstalován ovladač ThinkPad TrackPoint.

Problémy s pohotovostním režimem nebo režimem hibernace

Problém:

Počítač vstoupí do pohotovostního režimu (indikátor pohotovostního režimu se rozsvítí) hned po provedení testu POST (power-on self-test).

Řešení:

1. Ověřte, že:
 - Baterie je nabitá.
 - Pracovní teplota je v přijatelném rozsahu. Viz “Technické údaje” na stránce 66.
2. Jestliže jsou tyto body v pořádku, nechte počítač opravit.

Problém:

Zobrazí se zpráva **critical low-battery error** (kritická chyba málo nabité baterie) a počítač se okamžitě vypne.

Řešení: Baterie je vybitá.

Proveďte jednu z následujících akcí:

- Připojte napájecí adaptér (~) k počítači a zapojte jej do elektrické zásuvky.
- Nahraďte baterii plně nabitou baterií.

Problém:

Když podniknete akci pro návrat z pohotovostního režimu, displej počítače zůstane prázdný.

Řešení:

1. Zkontrolujte, zda nebyl vypnut externí monitor, když byl počítač v pohotovostním režimu.
2. Proveďte jednu z následujících akcí:
 - Zapnutím externího monitoru zobrazte obraz.
 - Kombinací kláves Fn+F7 zapnete obraz na obrazovce počítače.
Poznámka: Používáte-li klávesy Fn+F7 pro prezentační schéma, stiskněte kombinaci kláves Fn+F7 alespoň třikrát během tří vteřin.
3. Pokud problém trvá, postupujte podle řešení následujícího problému.

Problém:

Během provozu na baterii počítač neobnoví činnost z pohotovostního režimu nebo indikátor pohotovostního režimu zůstane rozsvícený a počítač nefunguje.

Řešení: Systém pravděpodobně vstoupil do pohotovostního režimu nebo režimu hibernace automaticky, protože je vybitá baterie.

1. Připojte k počítači napájecí adaptér (~).
2. Pokud je indikátor pohotovostního režimu zapnutý, stiskněte klávesu Fn. Pokud je indikátor pohotovostního režimu vypnutý, pokračujte v práci stisknutím hlavního vypínače.
3. Pokud stisknete klávesu Fn nebo hlavní vypínač a systém se neprobudí z pohotovostního režimu nebo režimu hibernace a počítač přestane reagovat a nelze jej zapnout, postupujte takto:
 - a. Stisknutím a podržením hlavního vypínače déle než 4 s vypněte počítač. Neuložená data mohou být ztracena.
 - b. Pokud počítač přesto nereaguje, odpojte a znovu připojte napájecí adaptér (~) a baterii.

Problém:

Počítač nečekaně vstupuje do pohotovostního režimu.

Řešení:

1. Zkontrolujte, zda jsou nastavení v aplikaci Power Manager nastavená správně.
 - a. Spusíte aplikaci Power Manager takto: Klepněte na volby **Start** → **Všechny programy** → **ThinkVantage** → **Power Manager**.
 - b. Na kartě **Power Plan** (ve Windows XP na kartě **Power Scheme**) vyberte jméno požadovaného plánu. V části **System settings** zaškrtněte políčko **Enter System standby**.
 - c. Na kartě **Global Power Settings** se přesvědčete, že jsou nastavení v části **Alarms** správně nastavená.
2. Zkontrolujte, zda žádný objekt neblokuje větrací otvory počítače.

Pokud se procesor přehřeje, počítač automaticky přejde do pohotovostního režimu, aby vychladl, a tím ochránil procesor a jiné vnitřní komponenty.

 - a. Nechte počítač vychladnout.
 - b. Stisknutím klávesy Fn probudíte počítač z pohotovostního režimu.
3. Pokud počítač i nadále nečekaně vstupuje do pohotovostního režimu, mohlo dojít k selhání interního ventilátoru nebo jiných částí. Počítač nechte opravit.

Problémy s obrazovkou počítače

Problém:

Na obrazovce se zobrazují nesprávné znaky.

Řešení:

1. Zkontrolujte, zda jsou operační systém a aplikace správně nainstalované.
2. Jsou-li systém i aplikace jsou správně instalovány a nastaveny, nechte počítač opravit.

Problém:

Vždy po zapnutí počítače na obrazovce chybějí body, mají vybledlou barvu nebo jsou příliš jasné.

Řešení:

Toto je vlastnost typická pro technologii TFT. Obrazovka počítače obsahuje mnoho tranzistorů (TFT). Malé množství chybějících, vybledlých nebo příliš jasných bodů na obrazovce je obvyklým jevem.

Problém:

Obrazovka je prázdná.

Řešení:

1. Postupujte takto:
 - Kombinací kláves Fn+F7 zapnete obrazovku.
Poznámka: Používáte-li klávesy Fn+F7 pro prezentační schéma, stiskněte kombinaci kláves Fn+F7 alespoň třikrát během tří vteřin.
 - Jestliže používáte napájecí adaptér (~) nebo používáte baterii a indikátor baterie je zapnutý (svítí zeleně), stiskněte Fn+Home, čímž obrazovku zjasníte.
 - Je-li indikátor stavu pohotovosti zapnutý (je zelený), přepněte z pohotovostního režimu stisknutím klávesy Fn.
2. Pokud problém trvá, postupujte podle řešení následujícího problému.

Problém:

Obrazovka je nečitelná nebo zkreslená.

Řešení: Ověřte, že:

- Rozlišení obrazovky a počet barev jsou správně nastaveny.
- Ovladač obrazovky je správně instalovaný.
- Typ monitoru je správný.

Tato nastavení ověřte takto:

Operační systém Windows Vista:

1. Klepněte pravým tlačítkem myši na pracovní plochu, Klepněte na tlačítko **Upravit** a na **Nastavení obrazovky**.
2. Ověřte, že rozlišení obrazovky a počet barev jsou správně nastaveny.
3. Klepněte na tlačítko **Upřesnit**.
4. Klepněte na kartu **Adaptéry**.

5. Ověřte, že v okně vlastností adaptéru je uveden správný název ovladače zařízení.

Poznámka: Název ovladače zařízení závisí na videočipu instalovaném ve vašem počítači.

6. Klepněte na tlačítko **Vlastnosti**. Pokud se zobrazí výzva pro heslo administrátora nebo potvrzení, zadejte heslo nebo potvrďte akci. Podívejte se na stav zařízení a ověřte, že zařízení pracuje správně. Pokud ne, klepněte na tlačítko **Odstraňování problému**.
7. Klepněte na kartu **Monitor**.
8. Ověřte, že jsou údaje správné.
9. Klepněte na tlačítko **Vlastnosti**. Pokud se zobrazí výzva pro heslo administrátora nebo potvrzení, zadejte heslo nebo potvrďte akci. Podívejte se na stav zařízení a ověřte, že zařízení pracuje správně. Pokud ne, klepněte na tlačítko **Odstraňování problému**.

Řešení (pokračování):

Operační systém Windows XP:

1. Klepněte pravým tlačítkem myši na pracovní plochu, Klepněte na tlačítko **Vlastnosti** a klepněte na kartu **Nastavení**.
2. Ověřte, že rozlišení obrazovky a počet barev jsou správně nastaveny.
3. Klepněte na tlačítko **Upřesnit**.
4. Klepněte na kartu **Adaptéry**.
5. Ověřte, že v okně vlastností adaptéru je uveden správný název ovladače zařízení.
Poznámka: Název ovladače zařízení závisí na videočipu instalovaném ve vašem počítači.
6. Klepněte na tlačítko **Vlastnosti**. Podívejte se na stav zařízení a ověřte, že zařízení pracuje správně. Pokud ne, klepněte na tlačítko **Odstraňování problému**.
7. Klepněte na kartu **Monitor**.
8. Ověřte, že jsou údaje správné.
9. Klepněte na tlačítko **Vlastnosti**. Podívejte se na stav zařízení a ověřte, že zařízení pracuje správně. Pokud ne, klepněte na tlačítko **Odstraňování problému**.

Problém:

Pokusíte-li se přehrát disk DVD, zobrazí se zpráva “Unable to create overlay window”.

-nebo-

Pokusíte-li se přehrát video, disk DVD nebo spustit herní aplikaci, přehrávání nefunguje nebo má nízkou kvalitu.

Řešení: Proveďte jednu z následujících akcí:

- Používáte-li 32bitový režim zobrazení, změňte ho na 16bitový režim.
- Používáte-li externí monitor s velikostí plochy 1600 × 1200 (4:3) nebo větší, nebo 1680 × 1050 (16:10) nebo větší, snižte obnovovací frekvenci nebo barevnou hloubku.

Problémy s baterií

Problém:

Baterie se nenabíjí.

-nebo-

Doba provozu s plně nabitou baterií je krátká.

-nebo-

Baterii nelze plně nabít při vypnutém počítači během obvyklé doby nabíjení.

Řešení: Podrobnosti naleznete v části Řešení problémů v příručce *Access Help*.

<p>Problém: Počítač nepracuje s plně nabitou baterií.</p> <p>Řešení: Přepěťový chránič v baterii může být aktivní. Vypnutím počítače na jednu minutu převedete chránič do normálního provozního stavu, pak počítač zapněte.</p>
<p>Problém: Počítač se vypne dříve, než indikátor stavu baterie ukazuje vybitou baterii. <i>-nebo-</i> počítač pracuje i poté, co indikátor stavu baterie ukazuje vybitou baterii.</p> <p>Řešení: Vybijte a nabijte baterii.</p>

Problémy s napájecím adaptérem (~)

<p>Problém: Napájecí adaptér (~) je připojený k počítači a do fungující elektrické zásuvky, ale na hlavním panelu se nezobrazuje ikona napájecího zdroje (zástrčka). Také indikátor napájecího adaptéru nesvítí.</p> <p>Řešení:</p> <ol style="list-style-type: none"> 1. Zkontrolujte, zda je napájecí adaptér (~) správně připojený. Informace o připojení napájecího adaptéru (~) naleznete v Návodu k instalaci dodaném spolu s počítačem. 2. Pokud je výše uvedený krok správný, odpojte napájecí adaptér (~) a odinstalujte hlavní baterii. 3. Znovu nainstalujte baterii a připojte napájecí adaptér (~), pak zapněte počítač. 4. Pokud se ikona napájecího adaptéru na hlavním panelu stále nezobrazuje a indikátor napájecího adaptéru nesvítí, odneste napájecí adaptér (~) a počítač do servisu.

Problémy s jednotkou pevného disku nebo s jednotkou SSD

Problém:

Po nastavení hesla pevného disku na jednotku pevného disku nebo jednotku SSD počítače jste přesunuli jednotku na jiný počítač. Nyní nelze disk zpřístupnit pomocí hesla.

Řešení: Váš počítač podporuje vylepšený algoritmus hesel. Počítače starší, než je váš počítač, nemusí podporovat takovou bezpečnostní funkci.

Jestliže jste nastavili heslo pevného disku pomocí **Using Passphrase** v nastavení BIOS a chcete použít jednotku HDD nebo SSD ve starším počítači:

1. Odstraňte heslo jednotky pevného disku na vašem počítači.
2. Přesuňte jednotku pevného disku nebo jednotku SSD na starší počítač.

Problém:

Jednotku pevného disku nebo jednotku SSD nelze vyměnit za provozu v Ultrabay.

Řešení: Jednotku pevného disku nebo jednotku SSD v Ultrabay můžete vyměnit za provozu, pouze pokud nebylo nastaveno heslo pevného disku. Ujistěte se, že heslo pro jednotku pevného disku nebo jednotku SSD v Ultrabay je vypnuté.

Problém:

Nelze změnit nebo odstranit heslo pevného disku v programu BIOS Setup.

Řešení: Heslo pevného disku je možné změnit nebo odebrat, pouze pokud je nastavení **Using Passphrase** v programu BIOS Setup ve stejném stavu (povolené nebo zakázané), ve kterém bylo při nastavování hesla.

Pokud je nabídka **Hard Disk x Password** v programu BIOS Setup šedá a nedostupná, postupujte takto:

1. Vypněte počítač.
2. Odinstalujte jednotku pevného disku nebo jednotku SSD.
3. Při odinstalované jednotce pevného disku nebo jednotce SSD zapněte počítač. Ihned po zobrazení loga ThinkPad stiskněte klávesu F1, zobrazí se obslužný program BIOS Setup.
4. Odeberte všechna ostatní hesla.
5. Nastavte nastavení **Using Passphrase** jako zapnuté nebo vypnuté, podle toho, jaké bylo nastavení, když jste nastavovali heslo pevného disku.
6. Uložte změnu a ukončete program BIOS Setup.
7. Vypněte počítač.
8. Znovu nainstalujte jednotku pevného disku nebo jednotku SSD.
9. Zapněte počítač, spusíte program BIOS Setup a změňte nebo odeberte heslo pevného disku.

Problém:

Pokud koprimujete pomocí funkce komprimace dat systému Windows soubory či složky a pak je dekomprimujete, je proces zápisu a čtení těchto souborů či složek pomalý.

Řešení:

Přístup k datům můžete zrychlit použitím nástroje pro defragmentaci disku systému Windows.

Problémy se snímačem otisku prstu

Problém:

Otisk prstu nelze registrovat nebo ověřit.

Řešení:

Pokud máte prst v jednom z následujících stavů, nemusí se registrace nebo ověření otisku prstu podařit.

- Prst je zvrásněný, zdrsňený, suchý, poraněný, špinavý, zamaštěný nebo mokrý.
- Povrch prstu se podstatně liší od povrchu, který prst měl, když jste registrovali otisk prstu.

Situaci se pokuste vyřešit následujícím postupem:

- Jsou-li vaše ruce příliš suché, použijte pleťový krém.
- Otřete si ruce nebo je umyjte, abyste se zbavili špíny nebo vlhkosti na prstech.
- Pro ověření registrujte a používejte jiný prst.

Problémy se spuštěním

Problém:

Operační systém Microsoft® Windows se nespustí.

Řešení:

Pro řešení nebo zjištění problému použijte pracovní plochu aplikace Rescue and Recovery nebo disky pro obnovu. Podrobnosti o aplikaci Rescue and Recovery naleznete v části Kapitola 4, “Možnosti obnovy”, na stránce 31.

Problém:

Když spustíte počítač, operační systém se nespustí ze zařízení, ze kterého by se měl spustit.

Řešení: Zařízení, které spouští operační systém, pravděpodobně není uvedené v seznamu Boot priority order v programu BIOS Setup.

Chtete-li zkontrolovat, zda je zařízení uvedené v seznamu Boot priority order, postupujte takto:

1. Vypněte počítač a znovu jej zapněte.
2. Ihned po zobrazení loga ThinkPad stiskněte klávesu F1, zobrazí se obslužný program BIOS Setup.
3. Vyberte volbu **Startup** a stiskněte klávesu **Enter**.
4. Vyberte volbu **Boot** a stiskněte klávesu **Enter**.
5. Ověřte, že:
 - Zařízení je uvedené v seznamu Boot priority order.
 - Zařízení je nakonfigurované tak, aby mohlo spustit operační systém.
6. Je-li zařízení uvedené v seznamu Excluded from boot order, vyberte je.
7. Stiskněte klávesu x. Nyní je zařízení uvedené v seznamu Boot priority order.
8. Nakonfigurujte pořadí priority zavádění tak, aby zařízení mohlo spouštět operační systém.
9. Stisknutím klávesy F10 uložte změnu. Vyberte volbu **Yes** a stiskněte klávesu **Enter**.

Kapitola 4. Možnosti obnovy

Úvod do Rescue and Recovery

Informace o této úloze

Pokud systém Windows nefunguje správně, použijte pro řešení problému pracovní plochu Rescue and Recovery.

1. Vypněte počítač a znovu jej zapněte.
2. Ihned po zobrazení loga ThinkPad stiskněte tlačítko ThinkVantage.
3. Pomocí pracovní plochy Rescue and Recovery lze provádět tyto činnosti:
 - Obnova souborů, adresářů a záloh.
 - Nastavení systému a hesel.
 - Komunikace pomocí Internetu a odkaz na stránky podpory.
 - dstraňování problémů pomocí diagnostiky.

Další informace o použití funkcí aplikace Rescue and Recovery naleznete v části Řešení problémů v příručce *Access Help*.

SSD (Solid state drive)

Společnost Lenovo neustále vyvíjí své technologie, aby zákazníkům poskytovala nejlepší systémy, některé modely jsou proto pro ukládání dat vybavené jednotkou SSD (solid state drive). Tato špičková technologie umožňuje, aby notebooky byly lehčí, menší a rychlejší.

Je-li systém vybavený jednotkou SSD, použijte k jeho zálohování na externí paměťová média, jako je zařízení USB, disk CD nebo disk DVD, aplikaci Rescue and Recovery. Pokud to provedete po vybalení počítače z krabice, uspoříte místo na disku, dáte systému počáteční bod pro obnovu a zajistíte ochranu před rizikem ztráty dat. Další informace o práci s paměťovými médii naleznete v tématu Řešení problémů v příručce *Access Help*.

Po vytvoření počáteční zálohy naplánujte v aplikaci Rescue and Recovery pravidelné provádění zálohování. Zajistíte tím minimální ztrátu dat pro případ útoku na systém, který například může provést vir nebo červ.

Obnova obsahu z výroby

Kompletní záloha všech souborů a programů, které společnost Lenovo předinstalovala do počítače mohla být dodána na discích pro obnovu přibalených k počítači nebo je uložena ve skryté, chráněné části, neboli diskové oblasti, jednotky pevného disku. Třebaže je tato záloha skrytá, zabírá prostor v jednotce. Při kontrole kapacity jednotky

pevného disku v systému Windows si možná všimnete, že je hlášena nižší celková kapacita úložné jednotky, než byste čekali. Vysvětlením pro tuto nesrovnalost je právě obsah skryté diskové oblasti.

Program Product Recovery obsažený v této oblasti umožňuje obnovit celý obsah jednotky pevného disku do stavu, ve kterém byl při dodání počítače z výroby.

Používáte-li disky pro obnovu dodané s počítačem, bude program Product Recovery obnoven do počítače spolu s veškerým ostatním obsahem, který byl původně dodán z výroby. Tím přidáte dodatečnou kapacitu k vašemu pevnému disku nebo jednotce SSD, jestliže váš počítač nebyl původně dodán s programem Product Recovery Program.

Upozornění:

- Všechny soubory v primární oblasti jednotky (obvykle disk C) budou během obnovy odstraněny. Před přepsáním dat však budete mít možnost uložit jeden či více souborů na jiné médium.
- Není-li během obnovy k počítači ThinkPad připojena optická jednotka, nebude instalován software pro disky DVD a nahrávání disků CD. Aby byly instalovány správně, nainstalujte optickou jednotku před provedením operace obnovy.
- Obnova trvá několik hodin. Délka závisí na použité metodě. Použijete-li zakoupené nebo vytvořené disky pro obnovu, bude obnova trvat alespoň pět hodin.

Před obnovou systému inicializujte nastavení programu BIOS Setup:

1. Spusťte program BIOS Setup.
2. Stisknutím klávesy F9 obnovte výchozí nastavení systému. Vyberte volbu **Yes** a stiskněte klávesu **Enter**.
3. Stisknutím klávesy F10 uložte nastavení systému. Vyberte volbu **Yes** a stiskněte klávesu **Enter**. Počítač se restartuje.

Obnova obsahu z výroby ze servisní diskové oblasti

1. Je-li to možné, uložte všechny své soubory a ukončete běh systému.
2. Vypněte počítač a znovu jej zapněte.
3. Ihned po zobrazení loga ThinkPad stiskněte tlačítko ThinkVantage. Otevře se pracovní plocha Rescue and Recovery.
4. Klepněte na **Full Restore** a postupujte podle pokynů na obrazovce.

Obnova obsahu z výroby pomocí disků pro obnovu

Pokud byla s počítačem dodána sada disků pro obnovu nebo pokud jste tyto disky vytvořili či zakoupili, můžete pomocí nich následujícím postupem obnovit obsah z výroby:

1. Zkontrolujte, zda je v programu BIOS Setup spouštěcí posloupnost nastavená tak, aby se systém spouštěl z disků pro obnovu.
2. Vložte disk Rescue and Recovery do optické jednotky.

3. Restartujte počítač. Po krátké chvíli se zobrazí pracovní plocha Rescue and Recovery.
4. Klepněte na **Full Restore** a postupujte podle pokynů na obrazovce.

Obnova dat

Pokud jste provedli zálohu pomocí programu Rescue and Recovery, máte uloženu jednu nebo více záloh, ve kterých je obsah jednotky pevného disku nebo jednotky SSD z různých období. Tyto zálohy mohou být uloženy v jednotce pevného disku, v jednotce SSD, na síťovém disku nebo na vyjímatelném médiu, podle parametrů nastavených pro operaci zálohy.

Pro obnovu obsahu jednotky pevného disku nebo jednotky SSD do dřívějšího stavu obsaženého v některé uložené záloze můžete použít program Rescue and Recovery nebo pracovní plochu Rescue and Recovery. Pracovní plocha Rescue and Recovery v daném modelu jednotky pevného disku pracuje nezávisle na operačním systému Windows. Můžete ji spustit stisknutím modrého tlačítka ThinkVantage na výzvu při spouštění počítače.

Po otevření pracovní plochy Rescue and Recovery můžete provést obnovu, i když není možné spustit systém Windows.

Kapitola 5. Výměna a upgrade zařízení

Informace o této úloze

Výměna baterie

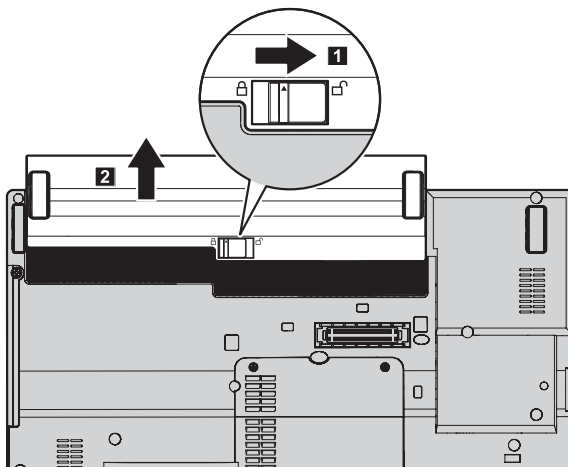
Informace o této úloze

Důležité:

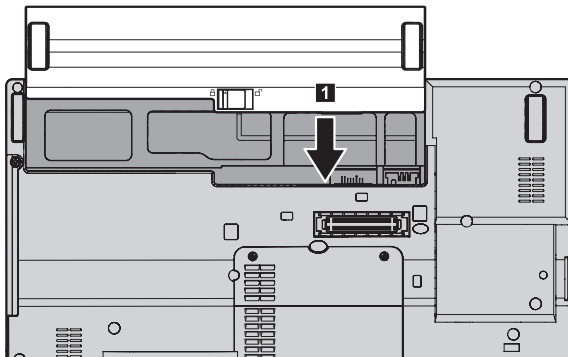
Před výměnou baterie si přečtěte *Bezpečnostní pokyny a informace o záruce*.

Postup výměny baterie

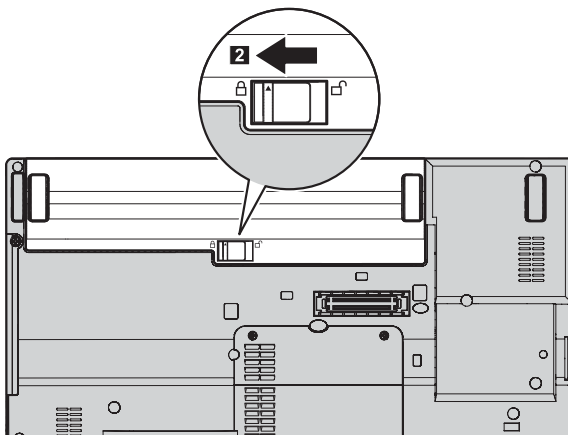
1. **Vypněte počítač nebo jej uveďte do režimu hibernace.** Pak od počítače odpojte napájecí adaptér (~) a všechny kabely.
2. Zavřete displej počítače a počítač otočte.
3. Posuňte a podržte západku baterie **1**. Pak baterii vyjměte **2**.



4. Plně nabitou baterii nainstalujte tak, že ji zasunete do přihrádky na baterii **1**.



5. Posuňte západku baterie do uzamknuté pozice **2**.



6. Počítač znovu otočte. Připojte k počítači napájecí adaptér (~) a kabely.

Upgrade jednotky pevného disku a jednotky SSD

Informace o této úloze

Důležité:

Před výměnou jednotky pevného disku nebo jednotky SSD si přečtěte příručku *Bezpečnostní pokyny a informace o záruce*.

Následujícím postupem můžete vyměnit jednotku SSD nebo jednotku pevného disku za novou. Novou jednotku pevného disku nebo jednotku SSD můžete získat od prodejce nebo obchodního zástupce společnosti Lenovo.

Poznámka:

- Jednotku pevného disku nebo jednotku SSD vyměňte pouze v případě, že provádíte její upgrade nebo byla opravována. Konektory a pozice jednotky pevného disku či jednotky SSD nebyly navrženy pro časté výměny disku.
- Volitelná jednotka neobsahuje pracovní plochu Rescue and Recovery a program Product Recovery.

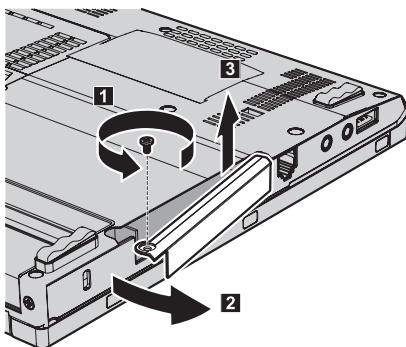
Upozornění:**Manipulace s jednotkou pevného disku nebo jednotkou SSD**

- Jednotku neopusíte a nevystavujte ji nárazům. Položte jednotku na materiál, který absorbuje nárazy, například na měkkou látku.
- Netlačte na povrch jednotky.
- Nedotýkejte se konektoru.

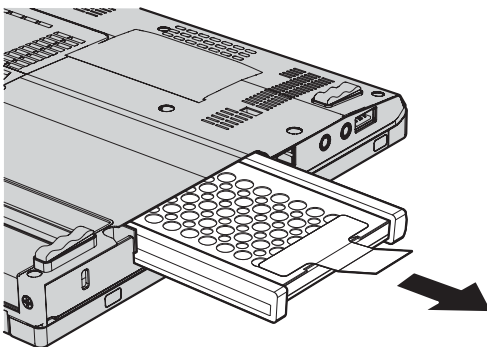
Jednotka je velmi citlivá. Nesprávné zacházení může způsobit poškození a trvalou ztrátu dat v jednotce. Před vyjmutím jednotky pevného disku nebo jednotky SSD zálohujte všechna data v jednotce a pak počítač vypněte. Jednotku pevného disku nikdy nevyjímejte, pokud je počítač v provozu, v pohotovostním režimu nebo v režimu hibernace.

Postup výměny jednotky pevného disku

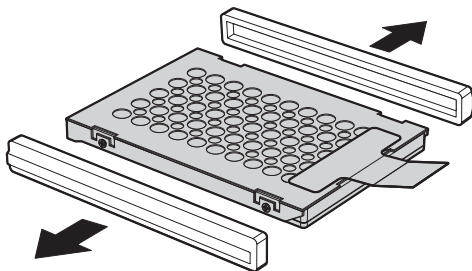
1. **Vypněte počítač** a odpojte od něj napájecí adaptér (~) a všechny kabely.
2. Zavřete displej počítače a počítač otočte.
3. Vyjměte baterii.
4. Vyšroubujte šroub **1**, který zajišťuje kryt pozice jednotky. Kryt vyklopte **2** a vytáhněte nahoru **3**.



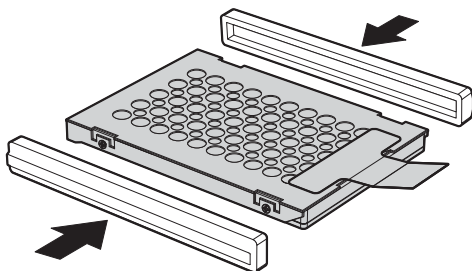
5. Vytáhněte jednotku pevného disku za držátko.



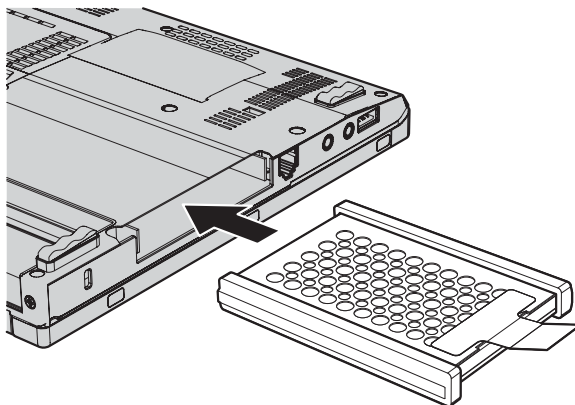
6. Odpojte pryžové kolejničky z jednotky.



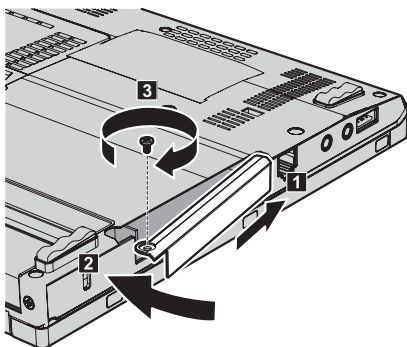
7. Připevněte pryžové kolejničky k nové jednotce.



8. Vložte jednotku do pozice jednotky a pevně ji zatlačte na místo.



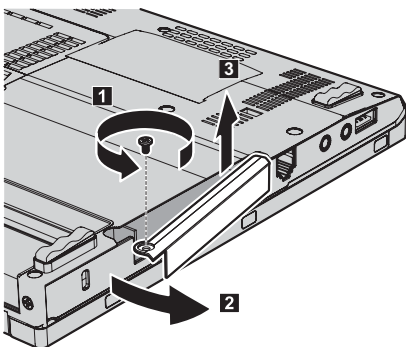
9. Vložte a zaklapněte zpět kryt pozice jednotky **1**. Uzavřete kryt **2** a zašroubujte šroub **3**.



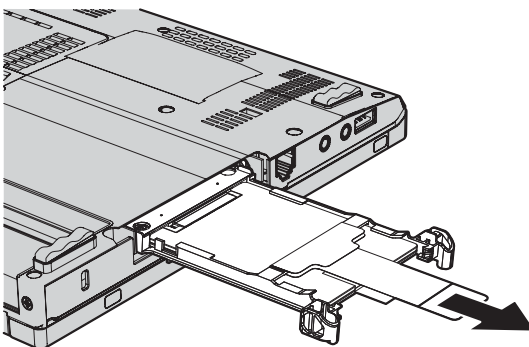
10. Vložte zpět baterii.
11. Počítač znovu otočte. Připojte k počítači napájecí adaptér (~) a kabely.

Postup výměny jednotky SSD

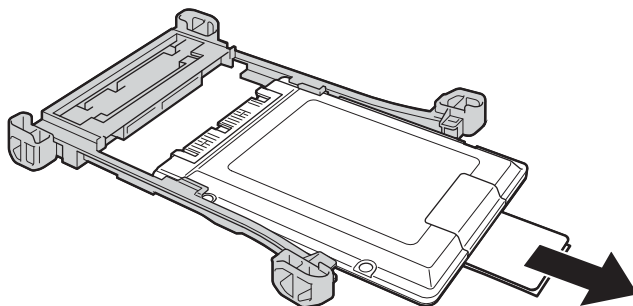
1. **Vypněte počítač** a odpojte od něj napájecí adaptér (~) a všechny kabely.
2. Zavřete displej počítače a počítač otočte.
3. Vyjměte baterii.
4. Vyšroubujte šroub **1**, který zajišťuje kryt pozice jednotky. Kryt vyklopte **2** a vytáhněte nahoru **3**.



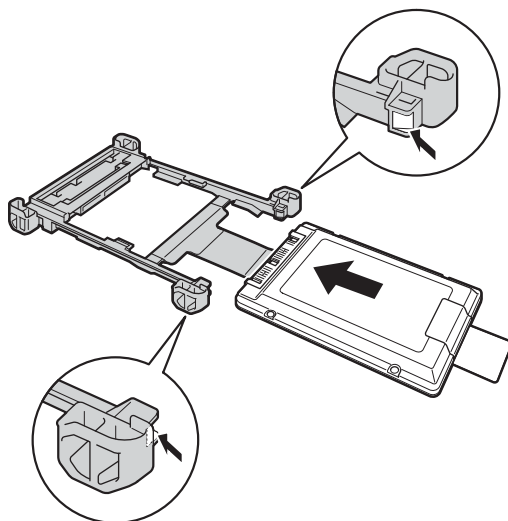
5. Vytáhněte jednotku za držátko.



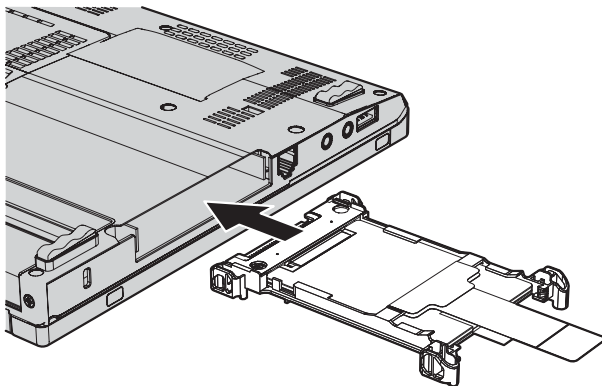
6. Vytáhněte jednotku SSD za držátko z adaptéru.



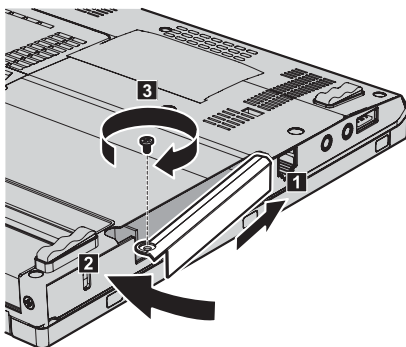
7. Vložte do adaptéru novou jednotku SSD.



8. Vložte jednotku do pozice jednotky a pevně ji zatlačte na místo.



9. Vložte a zaklapněte zpět kryt pozice jednotky **1**. Uzavřete kryt **2** a zašroubujte šroub **3**.



10. Vložte zpět baterii.
11. Počítač znovu otočte. Připojte k počítači napájecí adaptér (~) a kabely.

Výměna paměti

Informace o této úloze

Důležité:

Před výměnou paměti si přečtěte *Bezpečnostní pokyny a informace o záruce*.

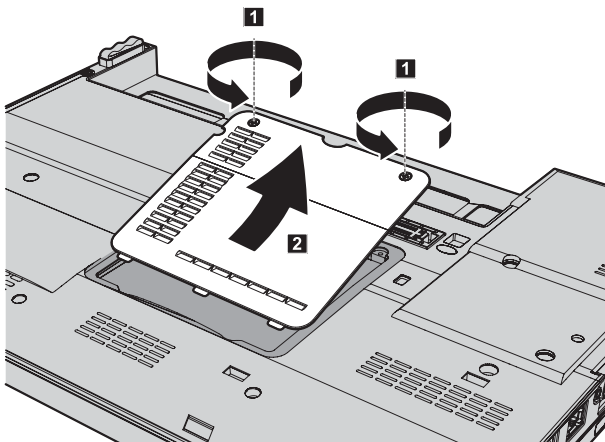
Zvýšení kapacity paměti je efektivní způsob zrychlení běhu programů. Objem paměti počítače lze zvýšit instalací paměťového modulu DDR 3 (double data rate) DRAM (synchronous dynamic random access memory) SO-DIMM (small outline dual inline memory module), který je možné zakoupit, do pozice pro paměť vašeho počítače. Lze pořídít moduly SO-DIMM s různou velikostí.

Poznámka: Použijte pouze typ paměti podporovaný vaším počítačem. Pokud modul paměti instalujete chybně nebo použijete nepodporovaný typ paměti, ozve se při pokusu o spuštění počítače varovný zvukový signál.

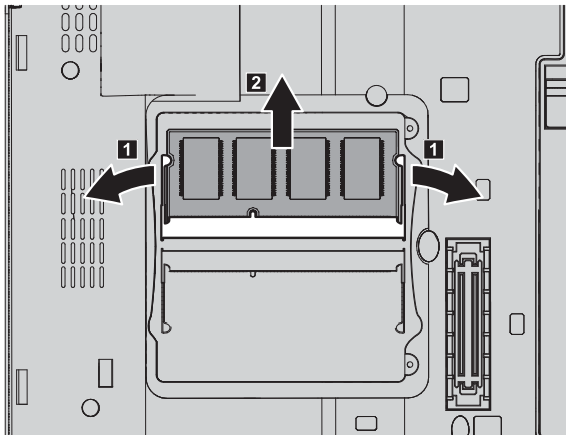
Postup instalace modulu SO-DIMM

1. Dotkněte se kovového stolu nebo uzemněného kovového předmětu. Tím vybijete elektrostatický náboj svého těla, který by mohl modul SO-DIMM poškodit. Nedotýkejte se okraje modulu SO-DIMM s kontakty.
2. **Vypněte počítač** a odpojte od něj napájecí adaptér (~) a všechny kabely.
3. Zavřete displej počítače a počítač otočte.
4. Vyjměte baterii.

5. Vyšroubujte šrouby **1**, kterými je zajištěn kryt paměťového slotu, pak kryt odeberte **2**.



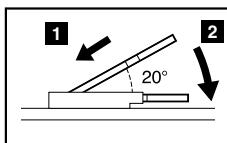
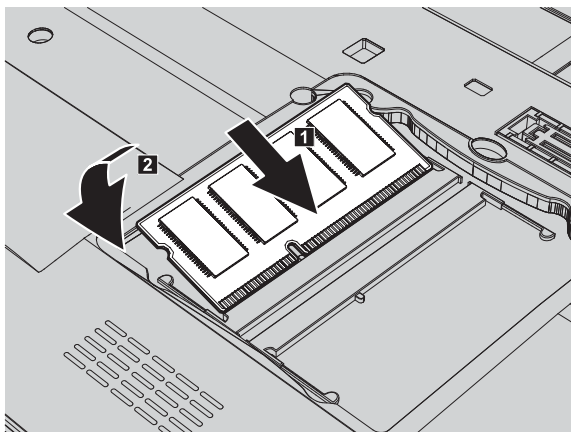
6. Je-li již v paměťovém slotu nainstalován modul SO-DIMM, odeberte jej, abyste udělali místo pro nový modul. Modul odstraníte současným zatlačením směrem ven na obě západky **1** po obou stranách patice a vytažením modulu SO-DIMM **2**. Nezapomeňte jej uchovat pro budoucí použití.



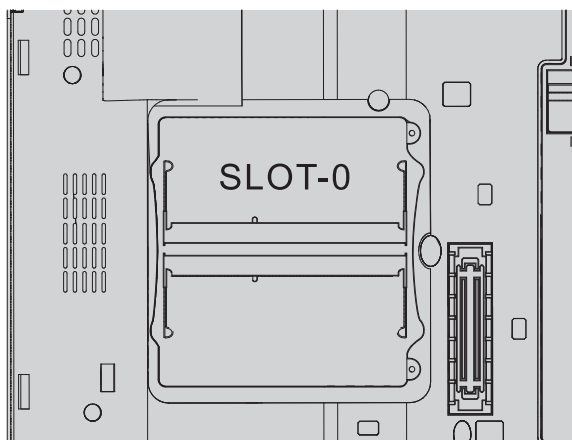
7. Vyhledejte zářez na okraji modulu SO-DIMM.

Upozornění: Nedotýkejte se kontaktů, aby nedošlo k poškození modulu SO-DIMM:

Natočte modul SO-DIMM stranou se zářezem ke kontaktům patice, zatlačte jej pevně do patice pod úhlem přibližně 20 stupňů **1** a otočte jej směrem dolů, dokud nezapadne do pozice **2**. Ověřte, že modul SO-DIMM pevně sedí v patici a že s ním nelze snadno pohnout.

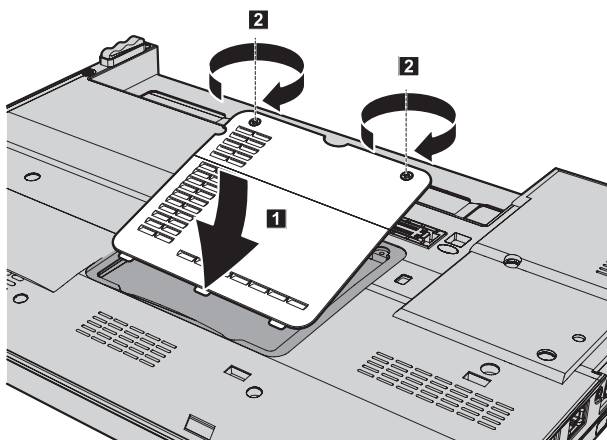


Poznámka: Pokud instalujete paměťový modul pouze do jednoho ze dvou paměťových slotů, nainstalujte jej do slotu označeného jako "SLOT-0".



8. Vraťte kryt slotu paměti zpět na své místo tak, že nejprve přiložíte jeho stranu **1** a pak jej zavřete. Poté zašroubováním šroubů kryt zajistíte **2**.

Upozornění: Přidáváte-li nebo provádíte-li upgrade modulu SO-DIMM, nepoužívejte počítač do doby, dokud nezavřete kryt paměťového slotu. Nikdy nepoužívejte počítač s otevřeným krytem.



9. Vložte zpět baterii.
10. Počítač otočte a připojte k němu napájecí adaptér (~) a kabely.

Výsledky

Ověřte, že jsou moduly SO-DIMM správně instalovány, takto:

1. Zapněte počítač.
2. Ihned po zobrazení loga ThinkPad stiskněte klávesu F1, zobrazí se obslužný program BIOS Setup.
3. Položka “Installed memory” udává celkové množství paměti instalované v počítači.

Kapitola 6. Jak získat podporu a servis

Jak získat podporu a servis

Jestliže potřebujete pomoc, servis, technickou podporu nebo chcete získat více informací o počítačích ThinkPad, máte k dispozici širokou škálu informačních zdrojů Lenovo, které vám pomohou. Zde naleznete informace, kde hledat další informace o počítačích ThinkPad, co dělat v případě, že máte s počítačem nějaký problém, a kam se obrátit o pomoc, je-li to nutné.

Microsoft Aktualizace Service Pack jsou nejnovějšími softwarovými zdroji pro aktualizace produktů Windows. Jsou dostupné na webových stránkách nebo na disku. Podrobnější informace a odkazy naleznete na webové stránce Microsoft na adrese <http://www.microsoft.com>. Společnost Lenovo nabízí technickou podporu Up and Running pro dotazy vztahující se k aktualizacím Service Pack pro váš produkt Microsoft Windows předinstalovaný společností Lenovo a k jejich instalacím. Další informace získáte po zavolání na servisní středisko Customer Support Center na telefonní číslo uvedené v části "Celosvětový telefonní seznam" na stránce 53. Služba může být zpoplatněna.

Jak získat podporu na webu

Webové stránky Lenovo obsahují aktuální informace o počítačích ThinkPad a podpoře. Adresa domovské stránky Personal Computing je <http://www.lenovo.com/think>.

Informace o podpoře pro počítač ThinkPad naleznete na webové stránce <http://www.lenovo.com/think/support>. Na těchto webových stránkách se dozvíte, jak řešit problémy, a poznáte nové způsoby a možnosti, jak počítač ThinkPad využít a jak si usnadnit práci s ním.

Jak volat servisní středisko

Pokud jste se pokusili vyřešit problém a přesto ještě potřebujete pomoci, během záruční doby můžete telefonicky kontaktovat servisní středisko a požádat o radu nebo o informace. Během záruční doby lze použít následujících služeb:

- Zjištění problému - k dispozici jsou kvalifikovaní pracovníci, kteří vám pomohou s identifikací problému v případě potíží s hardwarem a kteří vám budou nápomocni při rozhodování o akci nezbytné pro vyřešení problému.

- Oprava hardwaru Lenovo - v případě zjištění problému způsobeného hardwarem Lenovo v záruční době vám budou k dispozici kvalifikovaní servisní pracovníci, kteří vám poskytnou služby odpovídající úrovni.
- Řízení změn EC - příležitostně se mohou po prodeji produktu vyskytnout nezbytné změny. Lenovo nebo prodejce, je-li k tomu oprávněn společností Lenovo, v takovém případě poskytne vybrané aktualizace EC (Engineering Changes).

Záruční služby nezahrmují následující činnosti:

- Výměnu nebo použití jiných součástí než od Lenovo nebo součástí bez záruky.

Poznámka: Všechny součásti, na které se vztahuje záruka, mají sedmimístný kód ve tvaru FRU XXXXXXXX.

- Identifikaci příčiny softwarových problémů.
- Konfiguraci systému BIOS při instalaci nebo upgradu.
- Změny, úpravy nebo aktualizaci ovladačů zařízení.
- Instalaci a správu síťových operačních systémů.
- Instalaci a správu aplikačních programů.

Platnost záruky pro stroj a záruční dobu zjistíte na webové stránce <http://www.lenovo.com/think/support>. Klepněte na tlačítko **Warranty** a postupujte podle pokynů na obrazovce.

Podmínky omezené záruky Lenovo, které se vztahují na váš hardwarový produkt Lenovo, naleznete v kapitole 3, Informace o záruce příručky *Bezpečnostní pokyny a informace o záruce* dodané s vaším hardwarovým produktem Lenovo.

Pokud je to možné, buďte v době volání u počítače, aby vám technik mohl poradit s řešením problému. Před voláním si stáhněte nejaktuálnější ovladače a aktualizace systému, spusťte diagnostiku a zaznamenejte informace. Při volání na technickou podporu mějte připraveny následující informace:

- typ a model počítače
- sériová čísla počítače, monitoru a jiných komponent a doklad o koupi
- popis problému
- přesné znění případných chybových zpráv
- údaje o hardwarové a softwarové konfiguraci systému

Telefonní čísla na servisní střediska jsou uvedena v této příručce v části “Celosvětový telefonní seznam” na stránce 53.

Poznámka: Uvedená telefonní čísla mohou být změněna bez předchozího upozornění. Aktuální seznam telefonních čísel servisních středisek a jejich provozní hodiny naleznete na webové stránce <http://www.lenovo.com/support/phone>. Není-li telefonní číslo pro vaši zemi nebo oblast uvedeno, obraťte se na prodejce nebo obchodního zástupce Lenovo.

Jak získat podporu kdekoli na světě

Jestliže s počítačem cestujete nebo jej převezete do země, kde počítače ThinkPad prodávají, může váš počítač spadat do programu International Warranty Service. Servis bude proveden poskytovateli, kteří mají oprávnění poskytovat záruční servis.

Metody a postupy při poskytování služby se v jednotlivých zemích liší a některé služby možná nebudou k dispozici ve všech zemích. Program International Warranty Service je zajišťován takovou metodou (skladová služba, nutnost přinést počítač, služba na místě), která je poskytována v dané zemi. Servisní střediska v některých zemích možná nebudou schopna poskytovat služby pro všechny modely určitého typu počítače. Takto poskytnuté služby mohou být v některých zemích placené či jinak omezené.

Zda váš počítač spadá do programu International Warranty Service, a seznam zemí, v nichž se tato služba poskytuje, naleznete na webové stránce <http://www.lenovo.com/think/support>. Klepněte na tlačítko **Warranty** a postupujte podle pokynů na obrazovce.

Celosvětový telefonní seznam

Telefonní čísla se mohou měnit bez předchozího upozornění. Aktuální telefonní čísla naleznete na webové stránce <http://www.lenovo.com/support/phone>.

Země nebo region	Telefonní číslo
Afrika	Afrika: +44 (0)1475-555-055 Jižní Afrika: +27-11-3028888 a 0800110756 Střední Afrika: obraťte se na nejbližšího obchodního partnera Lenovo
Argentina	0800-666-0011 (španělština)
Austrálie	131-426 (angličtina)
Rakousko	01-211-454-610 (záruční servis a podpora) (němčina)
Belgie	02-225-3611 (záruční servis a podpora) (holandština, francouzština)
Bolívie	0800-10-0189 (španělština)
Brazílie	obvod Sao Paulo: (11) 3889-8986 mimo obvod Sao Paulo: 0800-701-4815 (brazílská portugalština)
Kanada	1-800-565-3344 (angličtina, francouzština) pouze v Torontu: 416-383-3344
Chile	800-361-213 188-800-442-488 (španělština)

Země nebo region	Telefonní číslo
Čína	technická podpora 800-990-8888 86-10-58851110 (mandarínština)
Čína (zvláštní administrativní oblast Číny Hong Kong)	ThinkPad (technická podpora): 2516-3939 (Hong Kong) ThinkPad service středisko: 2825-6580 (Hong Kong) Multimediální domácí PC: 800-938-228 (Hong Kong) (kantonština, angličtina, mandarínština)
Čína (zvláštní administrativní oblast Číny Macao)	ThinkPad (technická podpora): 0800-839 (Macao) ThinkPad service středisko: 2871-5399 (Macao) Multimediální domácí PC: 0800-336 (Macao) (kantonština, angličtina, mandarínština)
Kolumbie	1-800-912-3021 (španělština)
Kostarika	0-800-011-1029 (španělština)
Chorvatsko	0800-0426
Kypr	+357-22-841100
Česká republika	+420-2-7213-1316
Dánsko	7010-5150 (záruční servis a podpora) (dánština)
Dominikánská republika	1-866-434-2080 (španělština)
Ekvádor	1-800-426911 (španělština)
Egypt	+202-35362525
Salvador	800-6264 (španělština)
Estonsko	+372 66 00 800 +372 6776793
Finsko	+358-800-1-4260 (záruční servis a podpora) (finština)
Francie	Hardware 0810-631-213 (záruční servis a podpora) Software 0810-631-020 (záruční servis a podpora) (francouzština)
Německo	01805-25-35-58 (záruční servis a podpora) (němčina)
Řecko	+30-210-680-1700

Země nebo region	Telefonní číslo
Guatemala	1800-624-0051 (španělština)
Honduras	Tegucigalpa: 232-4222 San Pedro Sula: 552-2234 (španělština)
Indie	1800-425-6666 nebo +91-80-2678-8970 (angličtina)
Indonésie	800-140-3555 (angličtina) 62-21-251-2955 (indonéština)
Irsko	01-881-1444 (záruční servis a podpora) (angličtina)
Izrael	servisní středisko Givat Shmuel: +972-3-531-3900 (hebrejštiny, angličtina)
Itálie	+39-800-820094 (záruční servis a podpora) (italština)
Japonsko	produkty ThinkPad bezplatně: 0120-20-5550 mezinárodní hovory: +81-46-266-4716 Na výše uvedených číslech uslyšíte hlasové výzvy v japonštině. Na telefonickou podporu v angličtině laskavě vyčkejte až po skončení japonských hlasových výzev, kdy se vám ozve operátor. Požádejte "English support please" a váš hovor bude přeměrován na anglicky mluvícího operátora.
Korea	1588-5801 (korejština)
Lotyšsko	+371 7070360
Litva	+370 5 278 66 00
Lucembursko	+352-360-385-343 (francouzština)
Malajsie	1800-88-8558 (angličtina, malajština)
Malta	+35621445566
Mexiko	001-866-434-2080 (španělština)
Střední východ	+44 (0)1475-555-055
Nizozemsko	+31-20-514-5770 (holandština)
Nový Zéland	0800-733-222 (angličtina)
Nikaragua	001-800-220-1830 (španělština)
Norsko	8152-1550 (záruční servis a podpora) (norština)

Země nebo region	Telefonní číslo
Panama	206-6047 001-866-434-2080 (servisní středisko Lenovo - bez poplatku) (španělština)
Peru	0-800-50-866 (španělština)
Filipíny	1800-1888-1426 (angličtina) 63-2-995-8420 (filipínština)
Polsko	+48-22-878-6999
Portugalsko	+351 21 892 7046 (portugalština)
Rumunsko	+4-021-224-4015
Rusko	Moskva: +7 (495) 258 6300 bez poplatku: 8 800 200 6300 (ruština)
Singapur	1800-3172-888 (angličtina, malajština)
Slovensko	+421-2-4954-5555
Slovinsko	+386-1-200-50-60
Španělsko	91-714-7983 0901-100-000 (španělština)
Sri Lanka	+9411 2493547 +9411 2493548 (angličtina)
Švédsko	077-117-1040 (záruční servis a podpora) (švédština)
Švýcarsko	0800-55-54-54 (záruční servis a podpora) (němčina, francouzština, italština)
Tchaj-wan	886-2-8723-9799 nebo 0800-000-700 (mandarínština)
Thajsko	1-800-299-229 (thajština)
Turecko	00800-4463-2041 (turečtina)
Spojené království	08705-500-900 (standardní záruční podpora) (angličtina)
USA	1-800-426-7378 (angličtina)
Uruguay	000-411-005-6649 (španělština)
Venezuela	0-800-100-2011 (španělština)

Země nebo region	Telefonní číslo
Vietnam	severní oblast a Hanoj: 84-4-843-6675 jižní oblast a Ho Či Minovo město: 84-8-829-5160 (angličtina, vietnamština)

Dodatek A. Informace o záruce

Tato příloha obsahuje informace o typu záručního servisu a záruční době pro váš hardwarový produkt Lenovo ve vaší zemi nebo regionu. Podmínky omezené záruky Lenovo které se vztahují na váš hardwarový produkt Lenovo, naleznete v kapitole 3, Informace o záruce příručky *Bezpečnostní pokyny a informace o záruce* dodané s vaším hardwarovým produktem Lenovo.

Typ stroje	Země nebo region nákupu	Záruční doba	Typy záručního servisu
7454, 7465	Všechny	Díly a práce - 1 rok	3
		Baterie - 1 rok	1
7455, 7466	USA, Kanada, Mexiko, Brazílie a Austrálie	Díly a práce - 3 roky	3
		Baterie - 1 rok	1
	Japonsko	Díly a práce - 1 rok	3
		Baterie - 1 rok	1
Ostatní	Díly a práce - 3 roky	3	
		Baterie - 1 rok	1
7457, 7462	Všechny	Díly a práce - 1 rok	3
		Baterie - 1 rok	1
7458, 7469	USA, Kanada, Mexiko, Brazílie a Austrálie	Díly a práce - 3 roky	3
		Baterie - 1 rok	1
	Japonsko	Díly a práce - 1 rok	3
		Baterie - 1 rok	1
Ostatní	Díly a práce - 3 roky	4	
		Baterie - 1 rok	1
7459, 7470	Všechny	Díly a práce - 3 roky	2
		Baterie - 1 rok	1
2023, 2046	USA, Kanada, Mexiko, Brazílie, Austrálie a Japonsko	Díly a práce - 4 roky	3
		Baterie - 1 rok	1
	Ostatní	Díly a práce - 4 roky	4
		Baterie - 1 rok	1
2024, 2047	Všechny	Díly a práce - 4 roky	2
		Baterie - 1 rok	1

Typy záručního servisu

1. Servis typu CRU (Customer Replaceable Unit)

V případě servisu typu CRU Vám poskytovatel služeb dodá jednotky CRU, abyste si je sami nainstalovali. Informace o jednotce CRU a pokyny k její výměně jsou dodávány s produktem a je možné je kdykoliv získat na vyžádání od společnosti Lenovo. Jednotky CRU, které můžete sami snadno nainstalovat, jsou označovány jako jednotky Self-service CRU, zatímco jednotky Optional-service CRU mohou vyžadovat určité technické znalosti a nástroje. Za instalaci jednotek Self-service CRU nesete odpovědnost Vy sami. Můžete požádat poskytovatele služeb, aby Vám nainstaloval jednotky Optional-service CRU, a to na základě jednoho z dalších typů záručního servisu, který je určen pro Váš produkt. V případě, že máte zájem o to, aby Vám společnost Lenovo nainstalovala jednotky Self-service CRU, může být dostupná volitelná nabídka servisu, kterou si můžete od Lenovo zakoupit. Seznam jednotek CRU a jejich určení naleznete v publikaci, která Vám byla doručena spolu s Vaším produktem, nebo na adrese <http://www.lenovo.com/CRUs>. Případný požadavek na vrácení závadné jednotky CRU bude specifikován v materiálech zaslaných spolu s náhradní jednotkou CRU. Pokud se požaduje vrácení, 1) budou k náhradní jednotce CRU přiloženy pokyny pro vrácení, šítek se zpáteční adresou (poštovně paušalováno) a přepravní obal; a 2) náhradní jednotka CRU Vám může být naučtována, pokud Váš poskytovatel služeb neobdrží vadnou jednotku CRU do třiceti (30) dní ode dne, kdy Vám byla dodána náhradní jednotka CRU.

2. Servis typu On-site

Na základě servisu typu On-Site poskytovatel služeb buď opraví, nebo vymění vadný produkt u zákazníka, a ověří jeho provoz. Jste povinni zajistit vhodné pracovní místo pro demontáž a opětovnou montáž produktu Lenovo. U některých produktů může Váš poskytovatel služeb vyžadovat zaslání produktu do určeného servisního střediska.

3. Servis typu Courier nebo Depot

Na základě servisu typu Courier nebo Depot bude Váš produkt opraven nebo vyměněn v určeném servisním středisku, přičemž přepravu zajistí Váš poskytovatel služeb. Jste odpovědní za odpojení produktu. Bude Vám dodán přepravní kontejner, ve kterém vrátíte Váš produkt do určeného servisního střediska. Váš produkt vyzvedne kurýr a doručí jej do určeného servisního střediska. Po opravě nebo výměně zajistí servisní středisko vrácení produktu k Vám.

4. Servis typu Customer Carry-In nebo Mail-In

Na základě servisu typu Customer Carry-In nebo Mail-In bude Váš produkt opraven nebo vyměněn v určeném servisním středisku, přičemž dopravu nebo zaslání zajistíte Vy. Podle pokynů Vašeho poskytovatele služeb je Vaší povinností vhodně zabalený produkt doručit nebo zaslat poštou na určené místo (vyplaceně, pokud není stanoveno jinak). Po opravě nebo výměně produktu bude produkt připraven pro Vás k vyzvednutí. Jestliže si produkt nevyzvednete, je Váš poskytovatel služeb oprávněn

zlikvidovat jej, pokud to uzná za vhodné. V případě servisu typu Mail-In Vám bude produkt vrácen na náklady společnosti Lenovo, pokud poskytovatel služeb nestanoví jinak.

5. Servis typu Product Exchange

V rámci servisu typu Product Exchange zašle Lenovo náhradní produkt na adresu Vašeho pracoviště. Nesete odpovědnost za jeho instalaci a ověření jeho provozu. Náhradní produkt se stává Vaším vlastnictvím výměnou za vadný produkt, který naopak přechází do vlastnictví společnosti Lenovo. Jste povinni zabalit vadný produkt do přepravního kartonu, v němž byl doručen náhradní produkt, a vrátit jej zpět společnosti Lenovo. Přepravní náklady v obou směrech hradí Lenovo. Jestliže nepoužijete karton, v němž Vám byl doručen náhradní produkt, ponese odpovědnost za případné poškození vadného produktu v průběhu přepravy. Pokud Lenovo neobdrží vadný produkt do třiceti (30) dní ode dne, kdy Vám byl dodán náhradní produkt, může Vám být cena náhradního produktu vyúčtována.

Dodatek B. Jednotky CRU (Customer Replaceable Unit)

Jednotky CRU (Customer Replaceable Units) jsou součástí počítače, které může převést na vyšší verzi nebo vyměnit zákazník sám. Existují dva typy jednotek CRU: jednotky typu Self-service a jednotky typu Optional-service. Jednotky CRU typu Self-service lze snadno instalovat. Mohou být buď samostatné, nebo se západkami, nebo mohou vyžadovat k odstranění maximálně dvou šroubů šroubovák. Jednotky CRU typu Optional-service však vyžadují určité technické dovednosti a také jednoduché nástroje, například šroubovák. Zákazníci mohou bezpečně vyjmát jak jednotky CRU typu Self-service, tak typu Optional-service.

Zákazníci odpovídají za výměnu všech jednotek CRU typu Self-service. Jednotky CRU typu Optional-service mohou vyjmát a instalovat zákazníci nebo servisní technik Lenovo během záruční doby.

Notebooky Lenovo obsahují jednotky CRU typu Self-service a jednotky CRU typu Optional-service.

- **Jednotky CRU typu Self-service:** Tyto jednotky se odpojují (jsou zabezpečeny) maximálně dvěma šrouby. Jako příklady tohoto typu jednotek CRU lze uvést napájecí adaptér (~), napájecí šňůru, baterii a jednotku pevného disku. V některých produktech mohou být jednotkami CRU takové komponenty, jako je paměť, karty adaptéru bezdrátové sítě, klávesnice notebooků a opěrky rukou se snímači otisků prstů a dotykovou ploškou Touchpad.
- **Jednotky CRU typu Optional-service:** Tyto jednotky jsou samostatné díly uvnitř počítače zakryté přístupovým panelem, který je obvykle upevněn více než dvěma šrouby. Jsou viditelné po odebrání přístupového panelu. Oba typy jednotek CRU jsou uvedeny v tabulce na následující stránce.

Pokyny k výměně jednotek CRU typů Self-service a Optional-service naleznete v online publikaci *Access Help* a v Omezené záruce Lenovo-01 (LLW) na adrese URL “<http://www.lenovo.com/CRUs>”. Program Access Help spustíte klepnutím na volby **Start**, **Všechny programy** a poté na **ThinkVantage**. Klepněte na **Access Help**. Adresa URL jednotek CRU nabídne tři volby: auto detect, key in the machine type, drop down and select. Tato příručka (Příručka pro základní servis a odstraňování problémů) a Návod k nastavení navíc obsahují pokyny pro několik klíčových jednotek CRU.

Pokud nemáte přístup k této nápovědě nebo se vám nedaří jednotku CRU vyměnit, můžete použít další možnosti podpory:

- Online příručka údržby hardwaru a online videa jsou dostupné na webové stránce podpory na adrese: <http://www.lenovo.com/think/support/site.wss/document.do?Indocid=part-video>.

- Servisní středisko. Telefonní číslo střediska pro vaši zemi nebo oblast naleznete v části “Celosvětový telefonní seznam” na stránce 53.

Poznámka: Používejte pouze díly dodané Lenovo. Informace o záruce pro jednotky CRU ve vašem typu počítače najdete v kapitole 3, Informace o záruce, v publikaci *Bezpečnostní pokyny a informace o záruce*.

Následující tabulka uvádí seznam jednotek CRU pro váš počítač a rovněž informace o tom, kde najít pokyny pro výměnu.

	Příručka pro základní servis a odstraňování problémů	Návod k nastavení	Access Help	Online manuál údržby hardwaru	Online video
Jednotky CRU typu Self-service					
napájecí adaptér (~)		X			
napájecí šňůra pro napájecí adaptér (~)		X			
čepička pro TrackPoint			X		
baterie	X	X	X	X	X
úložné zařízení (jednotka pevného disku nebo jednotka SSD)	X		X	X	X
paměť	X		X	X	X
optická jednotka			X	X	X
Jednotky CRU typu Optional-service					
klávesnice			X	X	X
karty PCI Express Mini (pro bezdrátové síť LAN/WiMAX, bezdrátovou síť WAN a paměť Intel® Turbo)			X	X	X

Dodatek C. Vlastnosti a specifikace

Vybavení

procesor

- Podívejte se na vlastnosti systému na vašem počítači. Postupujte takto:
Klepněte na **Start**, klepněte pravým tlačítkem myši na **Počítač** (v systému Windows XP, **Tento počítač**) a v místní nabídce na **Vlastnosti**.

paměť

- DDR 3 (Double data rate 3) SDRAM (synchronous dynamic random access memory)

úložné zařízení

- 2,5" (64mm) jednotka pevného disku nebo 1,8" (46mm) jednotka SSD (solid state drive)

displej

barevný displej s technologií TFT:

- velikost: 12,1 " (307 mm)
rozlišení:
 - LCD: 1280 x 800
 - externí monitor: až 2048 na 1536
- osvětlení LED (některé modely ThinkPad® X200s)
- ovládání jasu
- ThinkLight®

klávesnice

- 89, 90 nebo 94 kláves
- TrackPoint
- funkční klávesa Fn
- tlačítko ThinkVantage
- tlačítka nastavení hlasitosti

rozhraní

- konektor pro externí monitor
- konektor pro stereo sluchátka
- konektor pro mikrofon
- 3 konektory USB (Universal Serial Bus)
- konektor RJ45 Ethernet
- konektor RJ11 Modem (některé modely)
- Serial Ultrabay Slim (volitelně ThinkPad X200 UltraBase™)
- konektor pro dok

Optická jednotka (u modelu ThinkPad X200 UltraBase)

- jednotka DVD
- jednotka CD-RW/DVD
- jednotka DVD Multi-Burner
- jednotka DVD Multi-Burner/Blu-ray

bezdrátová příslušenství

- integrované rozhraní bezdrátové sítě LAN
- integrované rozhraní Bluetooth
- integrované rozhraní bezdrátové WAN (některé modely)
- integrované rozhraní bezdrátové sběrnice USB (některé modely)

zabezpečení

- snímač otisku prstu

Technické údaje

Rozměry

ThinkPadX200

- šířka: 295 mm (11,6 ")
- hloubka: 210 mm (8,3 ")
- výška: 20,7 až 35,3 mm (0,8 " až 1,4 ")

ThinkPad X200s

- šířka: 295 mm (11,6 ")
- hloubka: 210 mm (8,3 ")
- výška: 20,7 až 28,7 mm (0,8 " až 1,1 ")

Prostředí

- maximální nadmořská výška bez vyrovnávání tlaku: 3048 m (10 000 stop)
- teplota
 - v nadmořských výškách do 2438 m (8000 stop)
při provozu: 5 °C až 35 °C (41 °F až 95 °F)
mimo provoz: 5 °C až 43 °C (41 °F až 109 °F)
 - v nadmořských výškách nad 2438 m (8000 stop)
maximální teplota při provozu v netlakovaném prostředí: 31,3 °C (88 °F)

Poznámka: Při nabíjení hlavní baterie musí být teplota alespoň 10 °C (50 °F).

- relativní vlhkost:
 - během provozu: 8 % až 80 %
 - mimo provoz: 5 % až 95 %

Vytváření tepla

- maximálně 65 W (222 Btu/hod) nebo 90 W (307 Btu/hod), podle modelu

Napájecí zdroj (napájecí adaptér (~))

- vstup se sinusovým průběhem, 50 až 60 Hz
- vstupní parametry napájecího adaptéru (~): 100 až 240 V ~, 50 až 60 Hz

Baterie

- baterie lithium-ion (Li-Ion)
 - jmenovité napětí: 10,8 V = nebo 14,4 V =, v závislosti na modelu
 - kapacita: 2,0 AH, 5,2 AH nebo 8,4 AH, podle modelu

Životnost baterie

- Informaci o stavu nabití baterie zjistíte pomocí ikony Power Manager Gauge na hlavním panelu.

Dodatek D. Upozornění

Upozornění

Lenovo nemusí ve všech zemích nabízet produkty, služby a funkce popsané v tomto dokumentu. Informace o produktech a službách, které jsou momentálně ve Vaší zemi dostupné, můžete získat od zástupce Lenovo pro Vaši oblast. Žádný z odkazů na produkty, programové vybavení nebo služby Lenovo neznamená, ani z něj nelze vyvozovat, že smí být použit pouze uvedený produkt, program nebo služba Lenovo. Použit lze jakýkoli funkčně ekvivalentní produkt, program či službu neporušující práva Lenovo k duševnímu vlastnictví. Za vyhodnocení a ověření činnosti libovolného produktu, programu či služby jiného výrobce než Lenovo však odpovídá uživatel.

Lenovo může mít patenty nebo podané žádosti o patent, které zahrnují předmět tohoto dokumentu. Vlastnictví tohoto dokumentu Vám nedává žádná práva k těmto patentům. Písemné dotazy ohledně licencí můžete zaslat na adresu:

*Lenovo (United States), Inc.
1009 Think Place - Building One
Morrisville, NC 27560
USA
Upozornění: Lenovo Director of Licensing*

LENOVO POSKYTUJE TUTO PUBLIKACI "JAK JE" (AS IS), BEZ JAKÝCHKOLIV ZÁRUK, VÝSLOVNĚ VYJÁDŘENÝCH NEBO VYPLÝVAJÍCÍCH Z OKOLNOSTÍ VČETNĚ, A TO ZEJMÉNA ZÁRUKY NEPORUŠOVÁNÍ PRÁV TŘETÍCH STRAN, ZÁRUKY PRODEJNOSTI NEBO ZÁRUKY VHODNOSTI PRO URČITÝ ÚČEL VYPLÝVAJÍCÍ Z OKOLNOSTÍ. Právní řady některých zemí nepřipouštějí vyloučení záruk výslovně vyjádřených nebo vyplývajících z okolností v určitých transakcích, a proto se na Vás výše uvedené omezení nemusí vztahovat.

Tato publikace může obsahovat technické nepřesnosti nebo typografické chyby. Informace zde uvedené jsou pravidelně aktualizovány a v nových vydáních této publikace již budou tyto změny zahrnuty. Lenovo má právo kdykoliv bez upozornění zdokonalovat nebo měnit produkty a programy popsané v této publikaci.

Produkty popsané v tomto dokumentu nejsou určeny pro použití v implantátech nebo jiných aplikacích pro podporu života, kde by selhání mohlo způsobit úraz nebo usmrcení osob. Údaje obsažené v tomto dokumentu neovlivňují a nemění specifikace produktů Lenovo nebo záruky, které jsou k nim poskytovány. Nic v tomto dokumentu nevyjadřuje vyjádřené nebo odvozené licence nebo odškodnění podle práv na duševní vlastnictví Lenovo nebo třetích stran. Všechny informace v tomto dokumentu byly získány ve specifických prostředích a jsou uváděny jako příklady. Výsledky získané v jiných prostředích se mohou lišit.

Lenovo může používat nebo distribuovat libovolné informace, které jí poskytnete, podle vlastního uvážení, aniž by jí tím vznikl jakýkoliv závazek vůči Vám.

Jakékoliv odkazy v této publikaci na webové stránky jiných společností než Lenovo jsou poskytovány pouze pro pohodlí uživatele a nemohou být žádným způsobem vykládány jako doporučení těchto webových stránek. Materiály obsažené na těchto webových stránkách nejsou součástí materiálů tohoto produktu Lenovo a mohou být používány pouze na Vaše vlastní riziko.

Veškeré údaje o výkonu, které jsou na v tomto dokumentu uvedeny, byly stanoveny v řízeném prostředí. Výsledky získané v jiném operačním prostředí se proto mohou výrazně lišit. Některá měření mohla být prováděna v systémech na úrovni vývoje a v těchto případech nelze zaručit, že tato měření budou stejná ve všeobecně dostupných systémech. Kromě toho mohla být některá měření odhadnuta prostřednictvím extrapolace. Skutečné výsledky se mohou lišit. Uživatelé tohoto dokumentu by si měli ověřit použitelnost dat pro svoje specifické prostředí.

Upozornění na klasifikaci vývozu

Tento produkt podléhá nařízením EAR (Export Administration Regulations) v USA a je označen číslem ECCN (Export Classification Control Number) 4A994.b. Lze jej reexportovat do všech zemí kromě zemí v seznamu EAR E1, na které bylo uvaleno embargo.

Upozornění na elektronické vyzařování

Následující informace se týkají stroje ThinkPad X200 a X200s typ 7454, 7455, 7457, 7458, 7459, 7462, 7465, 7466, 7469, 7470, 2023, 2024, 2046 a 2047.

Prohlášení o shodě s FCC (Federal Communications Commission)

Toto zařízení bylo testováno a vyhovuje limitům pro digitální zařízení třídy B dle směrnic FCC, část 15. Tyto limity byly stanoveny tak, aby poskytovaly dostatečnou ochranu proti škodlivému rušení instalací v obytných oblastech. Toto zařízení vytváří, používá a může vysílat vysokofrekvenční vlny, a pokud není instalováno a používáno v souladu s instrukcemi, může způsobit škodlivé rušení rádiových komunikací. Není ale vyloučen výskyt rušení v některých jednotlivých instalacích. Pokud zařízení ruší rozhlasový nebo televizní příjem, což lze ověřit zapnutím a vypnutím zařízení, měl by se uživatel pokusit o nápravu následujícími postupy:

- Přesměrovat nebo přemístit přijímací anténu.
- Zvětšit vzdálenost mezi zařízením a přijímačem.
- Zapojit zařízení do jiného zásuvkového okruhu, než je připojen přijímač.
- Požádat o pomoc autorizovaného prodejce nebo pracovníky servisu.

Je nutné používat řádně izolované a uzemněné kabely a konektory tak, aby byly dodrženy limity vyzařování dle FCC. Správné kabely a konektory je možné zakoupit u autorizovaných prodejců Lenovo. Lenovo nezodpovídá za rušení rozhlasu ani televize

způsobené použitím jiných kabelů nebo konektorů než se doporučuje nebo neoprávněnými změnami či modifikacemi tohoto zařízení. Neoprávněné změny nebo úpravy by mohly mít za následek zrušení platnosti oprávnění uživatele k provozování zařízení.

Toto zařízení je v souladu se směrnicemi FCC, část 15. Provoz je podmíněn splněním dvou následujících podmínek: (1) toto zařízení nezpůsobí škodlivé rušení a (2) musí být odolné proti jakémukoliv rušení, včetně rušení, které může způsobit nežádoucí funkci zařízení.

Odpovědná strana:
Lenovo (United States) Incorporated
1009 Think Place - Building One
Morrisville, NC 27560
Telefon: 1-919-294-5900



Průmyslová vyhláška Kanady o shodě s emisní třídou B

Tento digitální přístroj třídy B je ve shodě s kanadskou vyhláškou ICES-003.

Avis de conformité à la réglementation d'Industrie Canada

Cet appareil numérique de la classe B est conforme à la norme NMB-003 du Canada.

Prohlášení o shodě se směrnicemi EU o elektromagnetické kompatibilitě

Tento výrobek odpovídá požadavkům na ochranu podle směrnice Evropského společenství číslo 2004/108/EC o sbližování zákonů členských zemí týkajících se elektromagnetické kompatibility. Lenovo nemůže přijmout zodpovědnost za jakákoliv selhání zajištění bezpečnostních požadavků vyplývající z nedoporučených úprav tohoto produktu, včetně instalace karet od výrobce jiného než Lenovo.

Toto zařízení bylo testováno a vyhovuje limitům pro digitální zařízení třídy B dle standardu CISPR 22/European Standard EN 55022. Limity třídy B byly odvozeny pro domácí prostředí, aby byla zajištěna dostatečná ochrana proti rušení licencovaných komunikačních zařízení.

Prohlášení o shodě podle směrnice EU-EMC (2004/108/EC) EN 55022 pro zařízení třídy B

Deutschsprachiger EU Hinweis

Hinweis für Geräte der Klasse B EU-Richtlinie zur Elektromagnetischen Verträglichkeit

Dieses Produkt entspricht den Schutzanforderungen der EU-Richtlinie 2004/108/EG (früher 89/336/EWG) zur Angleichung der Rechtsvorschriften über die elektromagnetische Verträglichkeit in den EU-Mitgliedsstaaten und hält die Grenzwerte der EN 55022 Klasse B ein.

Um dieses sicherzustellen, sind die Geräte wie in den Handbüchern beschrieben zu installieren und zu betreiben. Des Weiteren dürfen auch nur von der Lenovo empfohlene Kabel angeschlossen werden. Lenovo übernimmt keine Verantwortung für die Einhaltung der Schutzanforderungen, wenn das Produkt ohne Zustimmung der Lenovo verändert bzw. wenn Erweiterungskomponenten von Fremdherstellern ohne Empfehlung der Lenovo gesteckt/eingebaut werden.

Deutschland:

Einhaltung des Gesetzes über die elektromagnetische Verträglichkeit von Geräten

Dieses Produkt entspricht dem "Gesetz über die elektromagnetische Verträglichkeit von Betriebsmitteln" EMVG (früher "Gesetz über die elektromagnetische Verträglichkeit von Geräten"). Dies ist die Umsetzung der EU-Richtlinie 2004/108/EG (früher 89/336/EWG) in der Bundesrepublik Deutschland.

Zulassungsbescheinigung laut dem Deutschen Gesetz über die elektromagnetische Verträglichkeit von Betriebsmitteln, EMVG vom 20. Juli 2007 (früher Gesetz über die elektromagnetische Verträglichkeit von Geräten), bzw. der EMV EG Richtlinie 2004/108/EC (früher 89/336/EWG), für Geräte der Klasse B.

Dieses Gerät ist berechtigt, in Übereinstimmung mit dem Deutschen EMVG das EG-Konformitätszeichen - CE - zu führen. Verantwortlich für die Konformitätserklärung nach Paragraf 5 des EMVG ist die Lenovo (Deutschland) GmbH, Gropiusplatz 10, D-70563 Stuttgart.

Informationen in Hinsicht EMVG Paragraf 4 Abs. (1) 4:

Das Gerät erfüllt die Schutzanforderungen nach EN 55024 und EN 55022 Klasse B.

Japonské prohlášení o shodě s VCCI pro zařízení třídy B

この装置は、情報処理装置等電波障害自主規制協議会（VCCI）の基準に基づくクラスB情報技術装置です。この装置は、家庭環境で使用することを目的としていますが、この装置がラジオやテレビジョン受信機に近接して使用されると、受信障害を引き起こすことがあります。

取扱説明書に従って、正しい取り扱いをして下さい。

Prohlášení EU o OEEZ (WEEE)

Značka odpadní elektrická a elektronická zařízení (OEEZ; Waste Electrical and Electronic Equipment - WEEE) se týká pouze zemí Evropské Unie (EU) a Norska. Zařízení jsou označena v souladu s evropskou směrnicí 2002/96/EC, která se týká likvidace starých elektrických a elektronických zařízení (OEEZ). Směrnice určuje pravidla pro vrácení a recyklaci použitých zařízení, která jsou platná v Evropské Unii. Tímto štítkem se označují různá zařízení. Označuje, že produkt nesmí být vyhozen do běžného odpadu, ale po skončení životnosti vrácen podle této směrnice.

Uživatelé takovýchto zařízení označených značkou OEEZ podle dodatku IV směrnice OEEZ nesmí na konci životnosti vyhodit zařízení jako netříděný odpad, ale musí použít dostupnou sběrnou síť, aby bylo zařízení recyklováno a aby byly minimalizovány možné dopady zařízení na prostředí a zdraví lidí (zařízení může obsahovat nebezpečné látky). Další informace o OEEZ naleznete na webové stránce: <http://www.lenovo.com/lenovo/environment>.

Upozornění pro uživatele v USA

Informace o chloristanu; Kalifornie:

Produkty s lithiovou baterií CR (kyslíčnický manganický) mohou obsahovat chloristany.

Chloristanové materiály - může být nezbytné zvláštní zacházení. Další informace najdete na následující webu:

<http://www.dtsc.ca.gov/hazardouswaste/perchlorate>

Informace k modelu ENERGY STAR



ENERGY STAR® je společný program organizace U.S. Environmental Protection Agency a Ministerstva energetiky USA, jehož cílem je úspora finančních prostředků a ochrana prostředí prostřednictvím produktů a metod efektivních z hlediska energetiky.

Společnost Lenovo je hrdá, že svým zákazníkům může nabízet produkty splňující podmínky programu ENERGY STAR. Počítače společnosti Lenovo níže uvedených typů (je-li na nich připevněná značka ENERGY STAR) byly navrženy a testovány, aby splňovaly kritéria programu ENERGY STAR 4.0 pro počítače.

7454, 7455, 7457, 7458, 7459, 7462, 7465, 7466, 7469, 7470, 2023, 2024, 2046 a 2047

Používáním produktů splňujících kritéria programu ENERGY STAR a využíváním výhod funkcí pro řízení napájení vašeho počítače můžete snížit spotřebu elektrické energie. Snížená spotřeba elektrické energie může přispět k potenciálním úsporám, čistějšímu životnímu prostředí a snížení skleníkových plynů.

Další informace o programu ENERGY STAR najdete na tomto webu:

<http://www.energystar.gov>

Lenovo podporuje efektivní využívání energie v rámci každodenních operací. V rámci tohoto úsilí Lenovo předem nastavila níže uvedené funkce pro řízení napájení, které budou uvedeny do provozu, jakmile bude váš počítač po určitou dobu neaktivní:

Windows® XP	Windows Vista
<ul style="list-style-type: none"> • Plán napájení: program Energy Star v režimu připojení k napájecímu adaptéru (~) <li style="padding-left: 20px;">Vypnutí monitoru: po 10 minutách. <li style="padding-left: 20px;">Vypnutí pevných disků: po 15 minutách. <li style="padding-left: 20px;">Přechod systému do pohotovostního režimu: po 25 minutách. <li style="padding-left: 20px;">Přechod systému do režimu hibernace: nikdy. 	<ul style="list-style-type: none"> • Plán napájení: program Energy Star v režimu připojení k napájecímu adaptéru (~) <li style="padding-left: 20px;">Vypnutí obrazovky: po 10 minutách. <li style="padding-left: 20px;">Přechod počítače do režimu spánku: po 25 minutách. <li style="padding-left: 20px;">Rozšířená nastavení napájení: <li style="padding-left: 40px;">- Vypnutí pevných disků: po 15 minutách. <li style="padding-left: 40px;">- Přechod do stavu hibernace: nikdy.

Chcete-li probudit počítač z režimu spánku (Windows Vista) nebo z pohotovostního režimu (Windows XP), stiskněte klávesu Fn na klávesnici. Další informace o těchto nastaveních najdete v informačním systému Nápověda a podpora operačního systému Windows.

Funkce Wake on LAN® je při dodání počítače Lenovo z výroby povolena a toto nastavení zůstává platné, i když je počítač v režimu spánku nebo v pohotovostním režimu. Pokud nepotřebujete, aby v počítači v režimu spánku nebo v pohotovostním režimu byla funkce Wake on LAN povolena, můžete zakázáním funkce Wake on LAN pro režim spánku a pohotovostní režim snížit spotřebu energie a prodloužit délku daného režimu. Chcete-li změnit nastavení funkce Wake on LAN, přejděte do Správce zařízení a postupujte takto:

Operační systém Windows Vista:

1. Klepněte na volby **Start** → **Ovládací panely**.
2. Klepněte na volby **Hardware a zvuk** → **Správce zařízení**.
3. V okně Správce zařízení rozbalte položku **Síťové adaptéry**.
4. Klepněte pravým tlačítkem myši na zařízení síťového adaptéru a klepněte na volbu **Vlastnosti**.
5. Klepněte na kartu **Řízení spotřeby**.
6. Zrušte zaškrtnutí políčka **Povolit zařízení probouzet počítač**.
7. Klepněte na tlačítko **OK**.

Operační systém Windows XP:

1. Klepněte na volby **Start** → **Ovládací panely**.
2. Klepněte na volby **Výkon a údržba** → **Systém**.
3. Klepněte na kartu **Hardware** a pak na tlačítko **Správce zařízení**.
4. V okně Správce zařízení rozbalte položku **Síťové adaptéry**.

5. Klepněte pravým tlačítkem myši na zařízení síťového adaptéru a klepněte na volbu **Vlastnosti**.
6. Klepněte na kartu **Řízení spotřeby**.
7. Zrušte zaškrtnutí políčka **Povolit zařízení probouzet počítač z úsporného režimu**.
8. Klepněte na tlačítko **OK**.

Upozornění na předpisy

Na webovém serveru jsou k dispozici nejnovější předpisy. Chcete-li je zobrazit, přejděte na adresu <http://www.lenovo.com/think/support>, klepněte na Troubleshooting a následně klepněte na User's guides and manuals.

Ochranné známky

Následující termíny jsou ochranné známky společnosti Lenovo v USA a případně v dalších jiných zemích:

Lenovo®
Rescue and Recovery®
ThinkLight®
ThinkPad®
ThinkVantage®
TrackPoint®
UltraBase
Ultrabay

Wake on LAN je registrovaná ochranná známka společnosti International Business Machines Corporation ve Spojených státech a případně v dalších jiných zemích.

Intel je registrovaná ochranná známka společnosti Intel Corporation nebo jejich poboček ve Spojených státech a případně v dalších jiných zemích.

Microsoft, Windows a Windows Vista jsou ochranné známky nebo registrované ochranné známky společnosti Microsoft Corporation ve Spojených státech a případně v dalších jiných zemích.

Další názvy společností, produktů nebo služeb mohou být ochranné známky nebo servisní známky jiných stran.

Rejstřík

A

Access Help 1, 7, 11

B

baterie

odstraňování problémů 25
výměna 35

Bezpečnostní pokyny a informace o záruce 1

BIOS Setup 8

inicializace 32

C

celosvětový telefonní seznam

podpory 53

CRU (customer replaceable unit),

jednotky 63

Č

časté dotazy 7

čistění

displej počítače 6
klávesnice 6
kryt počítače 6

D

diagnóza

systém 10
úložné zařízení 9

diagnóza problémů 9

disky pro obnovu

obnova obsahu z výroby 32

displej počítače

čistění 6

důležité pokyny v

důležité rady 3

H

heslo

nastavení 5
odstraňování problémů 19

CH

chybové zprávy

odstraňování problémů 11

I

informace o záruce 59

J

jednotka pevného disku

diagnóza 9
odstraňování problémů 27
upgrade 37

jednotky

zacházení 4

K

klávesnice

čistění 6
odstraňování problémů 20
knížní příručka 1

M

možnosti obnovy 31

N

napájecí adaptér (~)

odstraňování problémů 26

Návod k nastavení 1

negativní ionty 3

O

obaly 3

obnova dat 33

obnova obsahu z výroby 31

obrazovka počítače

odstraňování problémů 23

obsah z výroby

obnova 31

odstraňování problémů 11

baterie 25

heslo 19

chybové zprávy 11

chyby beze zpráv 17

klávesnice 20

napájecí adaptér (~) 26

obrazovka počítače 23

paměť 19

pohotovostní režim nebo režim

hibernace 21

poziční zařízení 20

problémy se spuštěním 28

snímač otisku prstu 28

úložné zařízení 27

ochranné známky 77

P

paměť

odstraňování problémů 19
výměna 44

paměťová média

zacházení 4

PC-Doctor 9, 10

for Windows 9

péče o počítač 3

podpora a servis 51

pohotovostní režim

odstraňování problémů 21

poziční zařízení

odstraňování problémů 20

problémy se spuštěním

odstraňování problémů 28

Productivity Center 2

Předpisy 2

přenášení počítače 4

připojení modemu 4

příslušenství 65

R

rady, důležité 3

registrace počítače 4

Rescue and Recovery 2, 10, 31

režim hibernace

odstraňování problémů 21

S

servis a nápověda 51

servis zasláním dílu CRU ("Customer Replaceable Unit") 63

servisní disková oblast

diagnostika systému 10

diagnostika úložného zařízení 9

obnova obsahu z výroby 32

servisní středisko Customer Support

Center 51

celosvětový telefonní seznam 53

snímač otisku prstu

odstraňování problémů 28

péče o 5

specifikace produktu 66

SSD (solid state drive) 31

diagnóza 9

odstraňování problémů 27

upgrade 37

T

technické údaje

hardware 66

tlačítko ThinkVantage 1, 2

U

upgrade zařízení 35

upozornění 69

elektronické vyzářování 70

klasifikace vývozu 70

pro uživatele v USA 73

prohlášení FCC 70

prostředí EU 73

předpisy 76

V

vlastnosti a specifikace 65

vybavení

hardware 65

vyhledání informací 1

výměna zařízení 35

W

webová nápověda 51

Z

záruka na produkt 59

mezinárodní záruční servis 53

ThinkPad

Číslo položky: 43Y9488

Printed in China

(1P) P/N: 43Y9488

